



# MUNICÍPIO DA ESTÂNCIA BALNEÁRIA DE PRAIA GRANDE

Estado de São Paulo

Secretaria de Serviços Urbanos

## OBSERVAÇÕES:

1. A LICITANTE DEVE ATENTAR PARA A DESCRIÇÃO DO OBJETO CONSTANTE DO EDITAL (ANEXO 1) E NÃO DO ITEM DA "BEC".
2. A LICITANTE DEVE MANTER SEMPRE ATUALIZADOS NO SISTEMA BEC/SP OS DADOS CADASTRAIS DA EMPRESA, INCLUSIVE, SE FOR O CASO, OS DADOS QUE DIGAM RESPEITO AO ENQUADRAMENTO NA CONDIÇÃO ME OU EPP.

## EDITAL DE PREGÃO ELETRÔNICO Nº 244/2022.

PROCESSO ADMINISTRATIVO Nº: 8396/2021

OBJETO DA LICITAÇÃO: REGISTRO DE PREÇOS PARA AQUISIÇÃO DE TAMPA DE FERRO CIRCULAR E GRELHA DE FERRO RETANGULAR

LICITAÇÃO COM RESERVA DE COTA PARA ME/EPP

TIPO: MENOR VALOR UNITÁRIO

ENDEREÇO ELETRÔNICO: [www.bec.sp.gov.br](http://www.bec.sp.gov.br)

DATA DO INÍCIO DO PRAZO PARA ENVIO DA PROPOSTA ELETRÔNICA: 11/11/2022.

DATA E HORA DA ABERTURA DA SESSÃO PÚBLICA: 01/12/2022 às 09h30min (Horário Oficial de Brasília - DF)

OFERTA DE COMPRAS Nº: 855800801002022OC00377

## DEPARTAMENTO DE LICITAÇÕES

Endereço: Prefeitura da Estância Balneária de Praia Grande, Av. Pres. Kennedy nº 9000, 1º andar, Vila Mirim, Praia Grande/SP, CEP 11704-900

Telefone: (13) 3496-2084/2008

E-mail: [licitacao@praiagrande.sp.gov.br](mailto:licitacao@praiagrande.sp.gov.br) e [sead522@praiagrande.sp.gov.br](mailto:sead522@praiagrande.sp.gov.br)

## PREÂMBULO

O Município da Estância Balneária de Praia Grande, através da Secretaria de Serviços Urbanos, **TORNA PÚBLICO** que se acha aberta, nesta unidade, licitação na modalidade **PREGÃO**, a ser realizada por intermédio do sistema eletrônico de contratações denominado "Bolsa Eletrônica de Compras do Governo do Estado de São Paulo – Sistema BEC/SP", com utilização de recursos de tecnologia da informação, denominada **PREGÃO ELETRÔNICO**, do tipo **MENOR VALOR UNITÁRIO**, para **REGISTRO DE PREÇOS PARA AQUISIÇÃO DE TAMPA DE FERRO CIRCULAR E GRELHA DE FERRO RETANGULAR**, conforme Termo de Ata (**ANEXO 3**). O certame deverá ser processado e julgado em conformidade com a Lei Federal nº 10.520/2002, aplicando-se subsidiariamente a Lei Federal nº 8.666/1993, com as alterações posteriores, bem como as demais normas legais em vigor, Lei Complementar nº 123, de 14 de dezembro de 2006, com a redação alterada pela Lei Complementar nº 147, de 07 de agosto de 2014 e Decretos Municipais nº 3.593/2003, nº 3.838/2005 e alterações posteriores, nº 6.238/2017, nº 6.434/2018, nº 7.007/2020, nº 7.018/2020 e nº 7.052/2020.

As propostas deverão obedecer às especificações deste instrumento convocatório e seus anexos e serão encaminhadas, acompanhadas dos documentos de habilitação exigidos no edital por meio eletrônico após o registro dos interessados em participar do certame e o credenciamento de seus representantes, no Cadastro Unificado de Fornecedores do Estado de São Paulo - CAUFESP.

A sessão pública de processamento do Pregão Eletrônico será realizada no endereço eletrônico [www.bec.sp.gov.br](http://www.bec.sp.gov.br), no dia e hora mencionados no preâmbulo deste Edital e será conduzida pelo Pregoeiro com o auxílio da Equipe de Apoio, designados nos autos do processo em epígrafe e indicados no sistema pela autoridade competente.

## 1. DO OBJETO

**1.1.** Constitui objeto deste Edital "**REGISTRO DE PREÇOS PARA AQUISIÇÃO DE TAMPA DE FERRO CIRCULAR E GRELHA DE FERRO RETANGULAR**", conforme **ANEXO 1** que integra este Edital, observadas as especificações e quantidades ali estabelecidas.

**1.2.** Em cumprimento ao artigo 48, inciso III, da Lei Complementar Federal nº 123/2006, o objeto será dividido em cota principal e cota reservada à participação de microempresas, empresas de pequeno porte, no limite máximo de até 25% (vinte e cinco) do objeto, conforme o detalhamento constante do Termo de Referência (**ANEXO 9**).



# MUNICÍPIO DA ESTÂNCIA BALNEÁRIA DE PRAIA GRANDE

Estado de São Paulo

## Secretaria de Serviços Urbanos

**1.2.1.** A cota principal e reservada será licitada pela Unidade Compradora de forma simultânea e independente.

**1.2.2.** Não havendo vencedor para a cota reservada, esta poderá ser adjudicada ao vencedor da cota de ampla concorrência, ou, diante de sua recusa, aos licitantes remanescentes, desde que pratiquem o preço do primeiro colocado.

**1.2.3.** Se a mesma pessoa jurídica vencer a cota reservada e a cota de ampla concorrência, a contratação do objeto será pelo menor valor obtido na licitação.

**1.3.** O valor estimado da aquisição é de **R\$ 3.383.568,00** (três milhões trezentos e oitenta e três mil quinhentos e sessenta e oito reais).

**1.4.** As despesas decorrentes desta ata correrão por conta das DOTAÇÕES ORÇAMENTÁRIAS:

SECRETARIA	DOTAÇÃO ORÇAMENTÁRIA	FONTE DOS RECURSOS
SESURB	15.02.00/15.452.5005.2086/3.3.90.30.00	PRÓPRIOS
SEDUC	09.02.00/12.361.2006.2381/3.3.90.30.00	PRÓPRIOS
SESAP	10.07.00/10.122.1001.2377/3.3.90.30.00	PRÓPRIOS

## 2. DA PARTICIPAÇÃO

**2.1.** Poderão participar do certame todos os interessados em contratar com a Administração Municipal que estiverem registrados no CAUFESP, em atividade econômica compatível com o seu objeto, sejam detentores de senha para participar de procedimentos eletrônicos e tenham credenciado os seus representantes, na forma estabelecida no regulamento que disciplina a inscrição no referido Cadastro nos seguintes termos:

- a) Para os itens da Cota Reservada,** somente as empresas enquadradas como Microempresa – ME, Empresa de Pequeno Porte – EPP, por força do inciso III, do art. 48, da Lei Complementar nº 123/2006, com as alterações da Lei Complementar nº 147/14, sem prejuízo de sua participação no item principal.
- b) Para os itens da Cota Principal,** as interessadas do ramo de atividade pertinente ao objeto desta licitação que atendam às exigências de habilitação.

**2.1.1.** O registro no CAUFESP, o credenciamento dos representantes que atuarão em nome da licitante no sistema de pregão eletrônico e a senha de acesso, deverão ser obtidos anteriormente à abertura da sessão pública e autorizam a participação em qualquer pregão eletrônico realizado por intermédio do Sistema BEC/SP.

**2.1.2.** As informações a respeito das condições exigidas e dos procedimentos a serem cumpridos, para o registro no CAUFESP, para o credenciamento de representantes e para a obtenção de senha de acesso, estão disponíveis no endereço eletrônico [www.bec.sp.gov.br](http://www.bec.sp.gov.br).

**2.2.** A participação no certame está condicionada, ainda, a que o interessado ao acessar, inicialmente, o ambiente eletrônico de contratações do Sistema BEC/SP, declare, mediante assinalação nos campos próprios, que inexistem qualquer fato impeditivo de sua participação no certame ou de sua contratação, que conhece e aceita os regulamentos do Sistema BEC/SP, relativos a Dispensa de Licitação, Convite e Pregão Eletrônico.

**2.2.1.** Fatos considerados impeditivos de sua participação no certame:

- a)** Em consórcios ou que sejam controladoras, coligadas ou subsidiárias entre si, ou ainda, qualquer que seja sua forma de constituição.
- b)** Que tenha sido declarada inidônea pela Administração Direta ou Indireta, Federal, Estadual ou Municipal, enquanto perdurar o motivo determinante da punição ou até que seja promovida a reabilitação, em data anterior à abertura da licitação.



## MUNICÍPIO DA ESTÂNCIA BALNEÁRIA DE PRAIA GRANDE

Estado de São Paulo

### Secretaria de Serviços Urbanos

- c) Que estejam cumprindo penalidade de suspensão temporária para licitar e impedimento de contratar com O Município da Estância Balneária de Praia Grande nos termos do inciso III do artigo 87 da Lei Federal nº 8.666/1993.
- d) Impedidas de licitar e contratar nos termos do artigo 7º da Lei Federal nº 10.520/2002 com O Município da Estância Balneária de Praia Grande.
- e) Enquadradas nas disposições do artigo 9º da Lei Federal nº 8.666/1993.

2.3. A licitante responde integralmente por todos os atos praticados no pregão eletrônico, por seus representantes devidamente credenciados, assim como pela utilização da senha de acesso ao sistema, ainda que indevidamente, inclusive por pessoa não credenciada como sua representante.

2.4. Cada representante credenciado poderá representar apenas uma licitante, em cada pregão eletrônico.

2.5. O envio da proposta vinculará a licitante ao cumprimento de todas as condições e obrigações inerentes ao certame.

2.6. Por força do que dispõe o Capítulo V, artigos 42 a 45 da Lei Complementar nº 123/2006, com a redação alterada pela Lei complementar nº 147/2014, as microempresas e empresas de pequeno porte terão tratamento diferenciado e favorecido.

2.7. A falsidade das declarações prestadas, objetivando os benefícios da Lei Complementar nº 123/2006, com a redação alterada pela Lei Complementar nº 147/2014, poderá caracterizar o crime de que trata o artigo 299 do Código Penal, sem prejuízo do enquadramento em outras figuras penais e das sanções administrativas previstas em lei, mediante o devido processo legal, e implicará, também, a inabilitação da licitante, se o fato vier a ser constatado durante o trâmite da licitação.

2.8. Para o exercício do direito de preferência de que trata o item 5.6, bem como para a fruição do benefício de habilitação com irregularidade fiscal e trabalhista previsto na alínea “f” do item 5.9, a condição de microempresa ou de empresa de pequeno porte que preencha as condições estabelecidas no art. 3º da Lei Complementar nº123/2006, deverá constar do registro da licitante junto ao CAUFESP, sem prejuízo do disposto no item 4.1.5.2 deste Edital.

2.9. Haverá prioridade de aquisição dos produtos das cotas reservadas, ressalvados os casos em que a cota reservada for inadequada para atender as quantidades ou condições do pedido, justificadamente (Artigo 25 inciso II, Decreto Municipal nº 6.238/2017).

### 3. DAS PROPOSTAS

3.1. As propostas deverão ser enviadas por meio eletrônico disponível no endereço [www.bec.sp.gov.br](http://www.bec.sp.gov.br) na opção PREGÃO – ENTREGAR PROPOSTA, desde a divulgação da íntegra do Edital no referido endereço eletrônico, até o dia e horário previstos no preâmbulo para a abertura da sessão pública, devendo a licitante, para formulá-las, assinalar a declaração de que cumpre integralmente os requisitos de habilitação constantes do Edital.

3.2. Os preços unitários e total serão ofertados no formulário eletrônico próprio, em moeda corrente nacional, em algarismos, sem inclusão de qualquer encargo financeiro ou previsão inflacionária. Nos preços propostos deverão estar incluídos, além do lucro, todas as despesas e custos diretos ou indiretos relacionados ao fornecimento do objeto da presente licitação, tais como tributos, remunerações, despesas financeiras e quaisquer outras necessárias ao cumprimento do objeto desta licitação, inclusive gastos com transporte.

3.2.1. As propostas não poderão impor condições e deverão limitar-se ao objeto desta licitação, sendo desconsideradas quaisquer alternativas de preço ou qualquer outra condição não prevista no Edital e seus anexos.

**3.2.2. Os licitantes ficam cientes de que, para efeito de processamento da licitação em ambiente eletrônico, foi adotado o item BEC mais semelhante ao descrito no Termo de Referência. Havendo divergência entre a descrição do objeto existente neste Edital e a utilizada pelo Sistema BEC, deve prevalecer o estabelecido no Edital e seus anexos.**



## MUNICÍPIO DA ESTÂNCIA BALNEÁRIA DE PRAIA GRANDE

Estado de São Paulo

### Secretaria de Serviços Urbanos

**3.2.3.** A licitante deverá arcar com o ônus decorrente de eventual equívoco no dimensionamento de sua proposta, inclusive quanto aos custos variáveis decorrentes de fatores futuros, mas que sejam previsíveis em seu ramo de atividade, tais como aumentos de custo de mão-de-obra decorrentes de negociação coletiva ou de dissídio coletivo de trabalho.

**3.2.4.** Não será admitida cotação inferior à quantidade prevista neste Edital.

**3.2.6.** As microempresas e empresas de pequeno porte impedidas de optar pelo Simples Nacional, ante as vedações previstas na Lei Complementar Federal nº 123/2006, não poderão aplicar os benefícios decorrentes desse regime tributário diferenciado em sua proposta, devendo elaborá-la de acordo com as normas aplicáveis às demais pessoas jurídicas, sob pena de não aceitação dos preços ofertados pelo Pregoeiro.

**3.2.6.1.** Caso venha a ser detentora, a microempresa ou empresa de pequeno porte na situação descrita no item 3.2.6 deverá requerer ao órgão fazendário competente a sua exclusão do Simples Nacional até o último dia útil do mês subsequente àquele em que celebrado a contratação, nos termos do artigo 30, caput, inciso II, e §1º, inciso II, da Lei Complementar Federal nº 123/2006, apresentando à Administração a comprovação da exclusão ou o seu respectivo protocolo.

**3.3.** No formulário eletrônico de encaminhamento da proposta será(ão) anexado(s) arquivo(s) contendo Proposta de Preços, elaborada de acordo com o modelo que constitui o **ANEXO 1**, que integra este Edital, bem como os documentos de habilitação exigidos no edital. A obrigatoriedade ou não da apresentação do anexo pelo fornecedor na entrega da proposta ficará a critério do Pregoeiro no momento do agendamento do Pregão.

**3.3.1.** Só serão aceitos arquivos contendo o(s) anexo(s) indicado(s) no subitem acima, elaborado(s) no(s) formato(s) indicado(s) no formulário eletrônico de encaminhamento da proposta.

**3.3.2.** Havendo divergência entre os valores consignados no anexo de que trata o subitem 3.3 e os valores registrados no formulário eletrônico da proposta, prevalecerão estes últimos.

**3.4.** Não serão aceitas condições que contemplem faturamentos mínimos, sendo tais propostas desclassificadas.

**3.5.** Não serão aceitas propostas, cujos preços sejam superiores aos praticados pelo mercado, ou fixados pelo Governo Federal, em se tratando de produtos sob o regime de tabelamento.

**3.6.** O preço ofertado permanecerá fixo e irrevogável.

**3.7.** O prazo de validade da proposta deverá ser de 60 (sessenta) dias, contados da sua apresentação, ficando suspenso em caso de recurso administrativo ou judicial.

**3.8.** Quaisquer tributos, custos e despesas diretos ou indiretos, omitidos da proposta ou incorretamente cotados, serão considerados como inclusos nos preços, não sendo aceitos pleitos de acréscimos a qualquer título.

## 4. DA HABILITAÇÃO

**4.1.** O julgamento da habilitação se processará na forma prevista no subitem 5.9, deste Edital, mediante o exame dos documentos a seguir relacionados, os quais dizem respeito a:

### 4.1.1. HABILITAÇÃO JURÍDICA

- a) Registro empresarial na Junta Comercial, no caso de empresário individual.
- b) Ato constitutivo, estatuto ou contrato social atualizado e registrado na Junta Comercial, em se tratando de sociedade empresária.
- c) Documentos de eleição ou designação dos atuais administradores, tratando-se de sociedades empresárias.
- d) Ato constitutivo atualizado e registrado no Registro Civil de Pessoas Jurídicas tratando-se de sociedade não empresária, acompanhado de prova da diretoria em exercício.



## MUNICÍPIO DA ESTÂNCIA BALNEÁRIA DE PRAIA GRANDE

Estado de São Paulo

### Secretaria de Serviços Urbanos

- e) Decreto de autorização, tratando-se de sociedade empresária estrangeira em funcionamento no País, e ato de registro ou autorização para funcionamento expedido pelo órgão competente, quando a atividade assim o exigir.

#### 4.1.2. REGULARIDADE FISCAL

- a) Prova de Inscrição no Cadastro Nacional de Pessoa Jurídica – CNPJ.
- b) Prova de Inscrição no Cadastro Estadual ou Municipal, se houver, relativo ao domicílio ou sede da licitante, pertinente ao seu ramo de atividade e compatível com o objeto licitado.
- c) Prova de regularidade para com a Fazenda Federal e para com a Seguridade Social, através de Certidão Conjunta Negativa de Débitos ou Certidão Conjunta Positiva com Efeitos de Negativa, referente a Tributos Federais (**inclusive as contribuições sociais**) e Dívida Ativa da União - expedida pelo Ministério da Fazenda - Procuradoria Geral da Fazenda - Receita Federal do Brasil (**PORTARIA CONJUNTA RFB / PGFN Nº 1751, DE 02 DE OUTUBRO DE 2014**).
- d) Prova de regularidade perante o Fundo de Garantia de Tempo de Serviço (FGTS), por meio de apresentação do CRF – Certificado de Regularidade do FGTS.
- e) Serão aceitas certidões positivas com efeito de negativa e certidões positivas, que noticiem que os débitos certificados estão garantidos ou com sua exigibilidade suspensa.
- f) Certidão Negativa de Débitos Tributários Inscritos na Dívida Ativa, emitida pelo órgão **Estadual** competente, da sede ou domicílio da licitante que comprove a regularidade de débitos tributários relativos ao Imposto sobre Operações relativas à Circulação de Mercadorias e sobre Prestações de Serviços de Transporte Interestadual, Intermunicipal e de Comunicação – ICMS.

#### 4.1.3. REGULARIDADE TRABALHISTA

- a) Prova de inexistência de débitos inadimplidos perante a Justiça do Trabalho, mediante a apresentação de certidão negativa, nos termos do Título VII-A da Consolidação das Leis do Trabalho, aprovada pelo Decreto-Lei nº 5.452, de 1º de maio de 1943 (Certidão Negativa de Débitos Trabalhistas (CNDT) ou positiva com efeito de negativa.

#### 4.1.4. QUALIFICAÇÃO ECONÔMICO-FINANCEIRA

- a) Certidão negativa de falência e concordata, expedida pelo distribuidor da sede da pessoa jurídica;
- b) Certidão negativa de recuperação judicial ou extrajudicial expedida pelo distribuidor da sede da pessoa jurídica;
  - b.1) Nas hipóteses em que a certidão encaminhada for positiva, deve a licitante apresentar comprovante da homologação/deferimento pelo juízo competente do plano de recuperação judicial/extrajudicial em vigor.
  - b.2) Empresa em recuperação judicial deverá estar ciente que no momento da assinatura da Ata de Registro de Preços deverá apresentar cópia do ato de nomeação do administrador judicial ou se o administrador for pessoa jurídica, o nome do profissional responsável pela condução do processo e, ainda, relatório ou documento equivalente do juízo ou do administrador, de que o plano de recuperação judicial está sendo cumprido;
  - b.3) Empresa em recuperação extrajudicial deverá estar ciente que no momento da assinatura da Ata de Registro de Preços deverá apresentar comprovação documental de que as obrigações do plano de recuperação extrajudicial estão sendo cumpridas.

#### 4.1.5. DECLARAÇÕES

4.1.5.1. Declaração subscrita por representante legal da licitante, elaborada em papel timbrado, atestando que (**ANEXO 6**):

- a) Se encontra em situação regular perante o Ministério do Trabalho no que se refere à observância do disposto no artigo 7º, inciso XXXIII, da Constituição Federal;
- b) Atende todos os requisitos de Habilitação e que não possui impedimento legal para licitar ou contratar com a Administração.

4.1.5.2. Quanto às microempresas ou empresa de pequeno porte: Declaração de Microempresa ou Empresa de Pequeno Porte visando ao exercício dos direitos previstos nos artigos 42 a 49 da Lei Complementar nº



123/2006, alterada pela Lei Complementar nº 147/2014, que deverá ser feita de acordo com o modelo estabelecido no **ANEXO 7** deste Edital, e/ou documentos comprobatórios emitidos através da Junta Comercial que informem a condição da licitante.

**4.1.5.3.** Declaração de Parentesco, conforme modelo estabelecido no **ANEXO 8** deste Edital.

## **4.2. DISPOSIÇÕES GERAIS DOS DOCUMENTOS**

**4.2.1.** As certidões devem estar com seu prazo de validade em vigor. Se este prazo não constar de lei específica ou do próprio documento, será considerado o prazo de validade de 06 (seis) meses, a partir de sua expedição.

**4.2.1.1.** As microempresas e empresas de pequeno porte, por ocasião da participação neste certame, deverão apresentar toda documentação exigida para fins de comprovação de regularidade fiscal e trabalhista, mesmo que esta apresente alguma restrição.

**4.2.1.2.** Havendo alguma restrição na comprovação de regularidade fiscal e trabalhista, será assegurado o prazo de cinco dias úteis, a contar do momento em que a licitante for declarada vencedora do certame, prorrogáveis por igual período, a critério da Administração, para a regularização da documentação, pagamento ou parcelamento do débito e emissões de eventuais certidões negativas ou positivas com efeito de negativa.

**4.2.2.** Na hipótese de não constar **prazo de validade nas PROCURAÇÕES** apresentadas, o Pregoeiro aceitará como válidas as expedidas até **06 (seis) meses**, imediatamente anteriores à data de apresentação dos Envelopes Proposta e Documentação.

**4.2.3.** Se a licitante for a matriz, todos os documentos deverão estar em nome da matriz e com CNPJ da matriz. E se for filial todos os documentos deverão estar em nome e com CNPJ da filial, exceto aqueles que, pela própria natureza ou por determinação legal, forem comprovadamente emitidos apenas em nome da matriz ou cuja validade abranja todos os estabelecimentos da empresa.

**4.2.3.1.** Caso a empresa licitante pretenda que um de seus estabelecimentos, que não o participante desta licitação, execute a Ata, deverá apresentar toda a documentação de ambos os estabelecimentos (matriz e filial).

**4.2.4.** Os documentos referidos no item 4 e seus subitens, exceto os subitens 4.1.5 poderão ser substituídos por Certificado de Registro Cadastral, emitido pelo Município da Estância Balneária de Praia Grande ou pelo cadastro no CAUFESP, desde que em nome da licitante, com prazo de validade em vigor, com todos os documentos com seus respectivos prazos de validade em vigência e ainda com menção expressa do ramo de atividade que deve ser pertinente e compatível com o objeto da licitação.

**4.2.4.1.** Caso o objeto a ser contratado não esteja expresso no ramo de atividade do Certificado de Registro Cadastral, deverá a licitante juntar alteração do Contrato Social.

**4.2.5.** Ressaltamos que se as empresas possuírem o Certificado de Registro Cadastral válido, mas se algum documento/certidão estiver vencido, estes poderão ser atualizados no ato da entrega dos documentos.

**4.2.6.** Não serão aceitos protocolos de entrega ou solicitação de documentos em substituição aos documentos ora exigidos, inclusive no que se refere às certidões.

**4.2.7.** Todo e qualquer documento apresentado em língua estrangeira deverá estar acompanhado da respectiva tradução para o idioma pátrio, feita por tradutor público juramentado.

**4.2.8.** A licitante será inabilitada se deixar de apresentar quaisquer documentos exigidos ou apresentá-los com irregularidades, em desacordo com o estabelecimento neste Pregão, não se admitindo complementação posterior.

## **5. DA SESSÃO PÚBLICA E DO JULGAMENTO**



## MUNICÍPIO DA ESTÂNCIA BALNEÁRIA DE PRAIA GRANDE

Estado de São Paulo

### Secretaria de Serviços Urbanos

**5.1.** No dia e horário previstos neste Edital, o Pregoeiro dará início à sessão pública do pregão eletrônico, com a abertura automática das propostas e a sua divulgação pelo sistema na forma de grade ordenatória, em ordem crescente de preços.

**5.2.** A análise das propostas pelo Pregoeiro limitar-se-á ao atendimento das condições estabelecidas neste Edital e seus anexos e à legislação vigente.

**5.2.1.** Serão desclassificadas as propostas:

- a) Cujo objeto não atenda as especificações, prazos e condições fixados neste Edital;
- b) Que apresentem preço baseado exclusivamente em proposta das demais licitantes;
- c) Que por ação da licitante ofertante, contenha elementos que permitam a sua identificação.
  - c.1)** A inclusão de qualquer símbolo, marca ou outros elementos indicativos nas propostas ofertadas ou em seus respectivos anexos, que permitam ou possibilitem a identificação do licitante que a apresentou, implicará na desclassificação da proposta de preços, impedindo a continuidade da participação no procedimento licitatório. Visando evitar outra possibilidade de identificação do proponente nos arquivos enviados, seguir as instruções abaixo:
    - Clicar no meu Arquivo;
    - Clicar em Propriedades;
    - Na aba Resumo, apagar as informações constantes nos campos Título, Autor e Empresa, as quais podem identificar o licitante e/ou a empresa.

**5.2.2.** A desclassificação se dará por decisão motivada do Pregoeiro, observado o disposto no artigo 43, §3º, da Lei Federal nº 8.666/1993.

**5.2.3.** Serão desconsideradas ofertas ou vantagens baseadas nas propostas das demais licitantes.

**5.2.4.** O eventual desempate de propostas do mesmo valor será promovido pelo sistema, com observância dos critérios legais estabelecidos para tanto.

**5.3.** Nova grade ordenatória será divulgada pelo sistema, contendo a relação das propostas classificadas e das desclassificadas.

**5.4.** Será iniciada a etapa de lances com a participação de todas as licitantes detentoras de propostas classificadas.

**5.4.1.** Os lances deverão ser formulados exclusivamente por meio do sistema eletrônico em valores distintos e decrescentes, inferiores à proposta de menor preço ou ao último valor apresentado pela própria licitante ofertante, observada em ambos os casos a redução mínima fixado no item 5.4.2, aplicável, inclusive, em relação ao primeiro formulado, prevalecendo o primeiro lance recebido, quando ocorrerem 02 (dois) ou mais lances do mesmo valor.

**5.4.2.** O valor de redução mínima entre os lances será de **R\$ 0,01 (um centavo)** e incidirá sobre o valor unitário do item do objeto.

**5.4.3.** A etapa de lances terá a duração de 15 (quinze) minutos.

**5.4.3.1.** A duração da etapa de lances será prorrogada automaticamente pelo sistema, visando à continuidade da disputa, quando houver lance admissível ofertado nos últimos 03 (três) minutos do período de que trata o item 5.4.3 ou nos sucessivos períodos de prorrogação automática.

**5.4.3.2.** Não havendo novos lances ofertados nas condições estabelecidas no item 5.4.3.1, a duração da prorrogação encerrar-se-á, automaticamente, quando atingido o terceiro minuto contado a partir do registro no sistema do último lance que ensejar prorrogação.

**5.4.4.** No decorrer da etapa de lances, as licitantes serão informadas pelo sistema eletrônico:

**5.4.4.1.** Dos lances admitidos e dos inválidos, horários de seus registros no sistema e respectivos valores;



**5.4.4.2.** Do tempo restante para o encerramento da etapa de lances.

**5.4.5.** A etapa de lances será considerada encerrada findos os períodos de duração indicados no item 5.4.3.

**5.5.** Encerrada a etapa de lances, o sistema divulgará a nova grade ordenatória contendo a classificação final, em ordem crescente de valores, considerando o último preço admitido de cada licitante.

**5.6.** Com base na classificação a que alude o item 5.5, será assegurada às licitantes microempresas ou empresas de pequeno porte que preencham as condições estabelecidas no art. 3º da Lei Complementar nº123/2006, preferência à contratação, observadas as seguintes regras:

**5.6.1.** A microempresa ou empresa de pequeno porte que preencha as condições estabelecidas no art. 3º da Lei Complementar nº123/2006, detentora da proposta de menor valor, dentre aquelas cujos valores sejam iguais ou superiores até 5% (cinco por cento) ao valor da proposta melhor classificada, será convocada pelo Pregoeiro, para que apresente preço inferior ao da melhor classificada, no prazo de 5 (cinco) minutos, sob pena de preclusão do direito de preferência. Caso haja propostas empatadas, a convocação recairá sobre a licitante vencedora de sorteio.

**5.6.2.** Não havendo a apresentação de novo preço, inferior ao preço da proposta melhor classificada, serão convocadas para o exercício do direito de preferência, respeitada a ordem de classificação, as demais microempresas ou empresas de pequeno porte que preencham as condições estabelecidas no art. 3º da Lei Complementar nº123/2006, cujos valores das propostas se enquadrem nas condições indicadas no item 5.6.1.

**5.6.3.** Caso a detentora da melhor oferta, de acordo com a classificação de que trata o item 5.5, seja microempresa ou empresa de pequeno porte que preencha as condições estabelecidas no art. 3º da Lei Complementar nº123/2006, não será assegurado o direito de preferência, passando-se, desde logo, à negociação do preço.

**5.6.4.** Sempre que, em momento subsequente, a proposta melhor classificada não for aceita, ou for desclassificada ou inabilitada, e antes de o Pregoeiro passar à proposta subsequente, haverá nova verificação da eventual ocorrência de empate ficto, nos termos dos itens 5.6 e 5.6.1 a 5.6.3 do Edital, se for o caso.

**5.7.** Encerrada a fase de recebimento de lances, o pregoeiro deverá encaminhar contraproposta diretamente ao licitante que tenha apresentado o menor valor ou maior desconto, para que seja obtida a melhor proposta, bem assim decidir sobre sua aceitação.

**5.8.** Após a negociação, se houver, o Pregoeiro examinará a aceitabilidade do menor preço, decidindo motivadamente a respeito.

**5.8.1.** A aceitabilidade dos preços será aferida a partir dos preços de mercado vigentes na data da apresentação das propostas, apurados mediante pesquisa realizada pelo Órgão Gerenciador, que será juntada aos autos por ocasião do julgamento.

**5.8.2.** Na mesma sessão pública, o Pregoeiro solicitará da licitante detentora da melhor oferta o envio, no campo próprio do sistema, da planilha de proposta detalhada, elaborada de acordo com o modelo do **ANEXO 1** deste Edital, contendo os preços unitários e o novo valor total para a contratação a partir do valor total final obtido no certame.

**5.8.2.1.** O Pregoeiro poderá a qualquer momento solicitar às licitantes os esclarecimentos que julgar necessários.

**5.8.2.2.** A critério do Pregoeiro, a sessão pública poderá ser suspensa por até 02 (dois) dias úteis para a apresentação da planilha de proposta em conformidade com o modelo do **ANEXO 1**.

**5.8.2.3.** Se a licitante detentora da melhor oferta deixar de cumprir a obrigação estabelecida no item 5.8.2, sua proposta não será aceita pelo Pregoeiro.

**5.9.** Considerada aceitável a oferta de menor preço, passará o Pregoeiro ao julgamento da habilitação, observando as seguintes diretrizes:





## MUNICÍPIO DA ESTÂNCIA BALNEÁRIA DE PRAIA GRANDE

Estado de São Paulo

### Secretaria de Serviços Urbanos

- a) Verificação dos dados e informações do autor da oferta aceita, constantes do CAUFESP e extraídos dos documentos indicados no item 4 deste Edital;
- b) Caso os dados e informações constantes no CAUFESP não atendam aos requisitos estabelecidos no item 4 deste Edital, o Pregoeiro verificará a possibilidade de suprir ou sanear eventuais omissões ou falhas, mediante consultas efetuadas por outros meios eletrônicos hábeis de informações;
  - b.1) Essa verificação será certificada pelo Pregoeiro na ata da sessão pública, devendo ser anexados aos autos os documentos passíveis de obtenção por meio eletrônico, salvo impossibilidade devidamente certificada e justificada;
- c) A licitante poderá, ainda, suprir ou sanear eventuais omissões ou falhas, relativas ao cumprimento dos requisitos e condições de habilitação estabelecidos no Edital, mediante a apresentação de documentos, desde que os envie no curso da própria sessão pública do pregão e até a decisão sobre a habilitação, por meio eletrônico a serem fornecidos pelo pregoeiro.
  - c.1) Sem prejuízo do disposto nas alíneas “a”, “b”, “c”, “d”, e “e”, deste subitem 5.9, serão apresentados, obrigatoriamente, por meio do sistema BEC/SP ou por correio eletrônico, as declarações a que se refere o subitem 4.1.5, deste Edital.
- d) A Administração não se responsabilizará pela eventual indisponibilidade dos meios eletrônicos hábeis de informações, no momento da verificação a que se refere a alínea “b”, ou dos meios para a transmissão de cópias de documentos a que se refere a alínea “c”, ambas deste subitem 5.9, ressalvada a indisponibilidade de seus próprios meios. Na hipótese de ocorrerem essas indisponibilidades e/ou não sendo supridas ou saneadas as eventuais omissões ou falhas, na forma prevista nas alíneas “b” e “c”, a licitante será inabilitada, mediante decisão motivada;
- e) Os originais ou cópias autenticadas por tabelião de notas, dos documentos de habilitação constantes no item 4, bem como os enviados na forma constante da alínea “c”, deverão ser apresentados ao Departamento de Licitações na **Prefeitura da Estância Balneária de Praia Grande, Av. Pres. Kennedy nº 9000, Vila Mirim – Praia Grande/SP, CEP 11704-900**, em até 05 (cinco) dias úteis após o encerramento da sessão pública, sob pena de invalidade do respectivo ato de habilitação e a aplicação das penalidades cabíveis;
  - e.1) Os documentos poderão ser apresentados mediante publicação em órgão da imprensa oficial, ou por cópia simples, desde que acompanhados dos originais para que sejam autenticados por servidor da administração; ou
  - e.2) Os documentos eletrônicos produzidos com a utilização de processo de certificação disponibilizada pela ICP-Brasil, nos termos da Medida Provisória nº 2.200-2, de 24 de agosto de 2001, serão recebidos e presumidos verdadeiros em relação aos signatários, dispensando-se o envio de documentos originais e cópias autenticadas em papel.
- f) Para habilitação de microempresas ou empresas de pequeno porte, não será exigida comprovação de regularidade fiscal e trabalhista, mas será obrigatória a apresentação dos documentos indicados no subitem 4.1.2, alíneas “a” a “f” e 4.1.3, deste Edital, ainda que os mesmos veiculem restrições impeditivas à referida comprovação;
- g) Constatado o cumprimento dos requisitos e condições estabelecidos no Edital, a licitante será habilitada e declarada vencedora do certame;
- h) Por meio de aviso lançado no sistema, o Pregoeiro informará às demais licitantes que poderão consultar as informações cadastrais da licitante vencedora utilizando opção disponibilizada no próprio sistema para tanto. Deverá, ainda, informar o teor dos documentos recebidos por meio eletrônico.

**5.10.** A licitante habilitada nas condições da alínea “f”, do subitem 5.9, deverá comprovar sua regularidade fiscal e trabalhista, sob pena de decadência do direito à contratação, sem prejuízo da aplicação das sanções cabíveis.

**5.11.** A comprovação de que trata o subitem 5.10 deverá ser efetuada mediante a apresentação das competentes certidões negativas de débitos, ou positivas com efeito de negativa, no prazo de 5 (cinco) dias úteis, a contar do momento em que a licitante foi declarada vencedora, prorrogáveis por igual período, a critério da Administração.

**5.12.** Ocorrendo a habilitação na forma indicada na alínea “f”, do subitem 5.9, a sessão pública será suspensa pelo Pregoeiro, observados os prazos previstos no subitem 5.11, para que a licitante vencedora possa comprovar a regularidade fiscal e trabalhista de que tratam os subitens 5.10 e 5.11.



**5.13.** Por ocasião da retomada da sessão, o Pregoeiro decidirá motivadamente sobre a comprovação ou não da regularidade fiscal e trabalhista de que tratam os subitens 5.10 e 5.11, ou sobre a prorrogação de prazo para a mesma comprovação, observado o disposto no mesmo subitem 5.11.

**5.14.** Se a oferta não for aceitável, se a licitante desatender às exigências para a habilitação, ou não sendo saneada a irregularidade fiscal e trabalhista, nos moldes dos subitens 5.10 a 5.13, o Pregoeiro, respeitada a ordem de classificação de que trata o subitem 5.5 e 5.6, examinará a oferta subsequente de menor preço, negociará com o seu autor, decidirá sobre a sua aceitabilidade e, em caso positivo, verificará as condições de habilitação e assim sucessivamente, até a apuração de uma oferta aceitável cujo autor atenda aos requisitos de habilitação, caso em que será declarado vencedor.

**5.15.** Encerrada a habilitação da licitante vencedora, a sessão pública será suspensa, pelo tempo necessário, a ser fixado pelo Pregoeiro, para que aquela licitante apresente os novos preços unitários, a partir do valor total final obtido no certame.

**5.15.1.** Esses novos preços serão apresentados pela licitante vencedora, no curso da própria sessão pública, por correio eletrônico, em nova planilha, conforme modelo que constitui o **ANEXO 1** deste Edital.

**5.15.2.** Se a licitante vencedora deixar de cumprir a obrigação estabelecida neste subitem, os preços unitários finais válidos para registro serão apurados pelo Pregoeiro, considerando os preços fornecidos nos moldes do subitem 5.8.1 ou com a aplicação de percentual que retrate a redução obtida entre o valor total oferecido na proposta e o valor final obtido no certame, indistintamente, sobre cada um dos preços unitários ofertados na referida proposta.

**5.16.** O Pregoeiro poderá, a qualquer momento, diligenciar para esclarecer dúvidas em relação à documentação apresentada pela licitante.

**5.17.** Após o encerramento da etapa competitiva, os licitantes poderão reduzir seus preços ao valor da proposta do licitante mais bem classificado.

**5.17.1.** A apresentação de novas propostas na forma deste item não prejudicará o resultado do certame em relação ao licitante melhor classificado.

**5.17.2.** Havendo um ou mais licitantes que aceitem cotar suas propostas em valor igual ao do licitante vencedor, estes serão classificados segundo a ordem da última proposta individual apresentada durante a fase competitiva.

**5.17.3.** Esta ordem de classificação dos licitantes registrados deverá ser respeitada nas contratações e somente será utilizada caso o melhor colocado do certame não assine a ata ou tenha seu registro cancelado nas hipóteses previstas no artigo 16 e 16-A do Decreto Municipal nº 7.018/2020, alterado pelo Decreto Municipal nº 7.052/2020.

## **6. DO RECURSO E DA HOMOLOGAÇÃO**

**6.1.** Divulgado o vencedor ou saneada a irregularidade fiscal ou trabalhista nos moldes dos subitens 5.8 a 5.11, ou ainda, se for o caso, encerrado o julgamento da habilitação das demais participantes que concordaram em fornecer aos preços da vencedora do certame, o Pregoeiro informará às licitantes, por meio de mensagem lançada no sistema, que poderão interpor recurso, imediata e motivadamente, por meio eletrônico, utilizando para tanto, exclusivamente, campo próprio disponibilizado no sistema.

**6.2.** Havendo a interposição de recurso, na forma indicada no subitem 6.1, o Pregoeiro, por mensagem lançada no sistema, informará aos recorrentes que poderão apresentar memoriais contendo as razões de recurso, no prazo de 3 (três) dias após o encerramento da sessão pública e, às demais licitantes, que poderão apresentar contrarrazões, em igual número de dias, os quais começarão a correr do término do prazo para apresentação de memoriais, sendo-lhes assegurada vista imediata dos autos, no endereço da unidade promotora da licitação, ou seja, ao Departamento de Licitações na **Prefeitura da Estância Balneária de Praia Grande, Av. Pres. Kennedy nº 9000, Vila Mirim – Praia Grande/SP, CEP 11704-900.**



## MUNICÍPIO DA ESTÂNCIA BALNEÁRIA DE PRAIA GRANDE

Estado de São Paulo

### Secretaria de Serviços Urbanos

**6.2.1.** Os memoriais de recurso e as contrarrazões serão oferecidos por meio eletrônico, no sítio [www.bec.sp.gov.br](http://www.bec.sp.gov.br) opção RECURSO, e a apresentação de documentos relativos às peças antes indicadas, se houver, será efetuada mediante protocolo, observados os prazos estabelecidos no subitem 6.2.

**6.3.** A falta de interposição na forma prevista no subitem 6.2 importará a decadência do direito de recurso e o pregoeiro proporá à autoridade competente a homologação do procedimento licitatório.

**6.4.** O julgamento será reduzido a termo, com a transcrição do relatório, indicando as licitantes desclassificadas; as classificadas e a licitante vencedora, bem como os fundamentos e motivos da escolha, de acordo com os critérios estabelecidos neste Edital.

**6.5.** Caberá ao Pregoeiro encaminhar o processo administrativo para a autoridade competente para Homologação, cabendo a este, a qualquer momento, revogar a presente licitação, por razões de interesse público, decorrentes de fatos supervenientes, devidamente comprovado, pertinente e suficiente para justificar a revogação.

**6.5.1.** Cumpre ainda, à secretaria interessada, o dever de anular esta licitação, em qualquer tempo ou fase, caso venha a ser constatada qualquer ilegalidade no seu procedimento ou no seu julgamento.

**6.6.** Decididos os recursos e constatada a regularidade dos atos praticados, a autoridade competente homologará o procedimento licitatório.

**6.7.** O recurso terá efeito suspensivo e o seu acolhimento importará a invalidação dos atos insuscetíveis de aproveitamento.

**6.8.** Após a homologação o registro de preços observará as condições previstas no art. 12 do Decreto Municipal nº 7.018/2020.

## 7. DA DESCONEXÃO COM O SISTEMA ELETRÔNICO

**7.1.** À licitante caberá acompanhar as operações no sistema eletrônico, durante a sessão pública, respondendo pelos ônus decorrentes de sua desconexão ou da inobservância de quaisquer mensagens emitidas pelo sistema.

**7.2.** A desconexão do sistema eletrônico com o Pregoeiro, durante a sessão pública, implicará:

- a) Fora da etapa de lances, a sua suspensão e o seu reinício, desde o ponto em que foi interrompida. Neste caso, se a desconexão persistir por tempo superior a 10 (dez) minutos, a sessão pública deverá ser suspensa e reiniciada somente decorridas vinte e quatro horas após a comunicação do fato aos participantes, no sítio eletrônico utilizado para divulgação.
- b) Durante a etapa de lances, a continuidade da apresentação de lances pelas licitantes, até o término do período estabelecido no Edital.

**7.3.** A desconexão do sistema eletrônico com qualquer licitante, não prejudicará a conclusão válida da sessão pública ou do certame.

## 8. ASSINATURA DA ATA DE REGISTRO DE PREÇOS

**8.1.** A classificada em primeiro lugar será convocada para, no prazo de 05 (cinco) dias corridos contados da data da convocação, assinar o Termo de Ata de Registro de Preços.

**8.2.** Constitui condição para assinatura da Ata de Registro de Preços da empresa:

**8.2.1. Somente no caso de empresa em situação de recuperação judicial:** apresentação de cópia do ato de nomeação do administrador judicial da contratada, ou se o administrador for pessoa jurídica, o nome do profissional responsável pela condução do processo e, ainda, declaração recente, último relatório ou documento equivalente do juízo ou do administrador, de que a licitante está cumprindo o plano de recuperação judicial;



## MUNICÍPIO DA ESTÂNCIA BALNEÁRIA DE PRAIA GRANDE

Estado de São Paulo

### Secretaria de Serviços Urbanos

**8.2.2. Somente no caso de empresa em situação de recuperação extrajudicial:** apresentação de comprovação documental de que está cumprindo as obrigações do plano de recuperação extrajudicial.

**8.3.** A Ata de Registro de Preços deverá ser assinado por representante legal, procurador, diretor ou sócio da empresa, devidamente acompanhado, respectivamente, de procuração ou Contrato Social e cédula de identidade.

**8.4.** O prazo para assinatura da Ata de Registro de Preços poderá ser prorrogado uma vez, e dentro de 05 (cinco) dias úteis, desde que solicitado por escrito, durante seu transcurso e ocorra motivo justificado e aceito pela Administração.

**8.5.** Na hipótese de não atendimento à convocação, para assinatura da Ata de Registro de Preços ou havendo recusa em fazê-lo, fica facultado à Administração, desde que haja conveniência, proceder ao chamamento das demais licitantes, observada a ordem de classificação das propostas.

**8.6.** No ato da assinatura da Ata de Registro de Preços, a empresa se obriga a assinar o Termo de Ciência e Notificação, que o presente estará sujeito a remessa ao Tribunal de Contas do Estado de São Paulo, caso seja selecionado pelo **Tribunal de Contas do Estado de São Paulo**.

**8.7.** Será incluído na ata sob a forma de anexo o registro dos licitantes que aceitarem cotar os bens ou serviços com preços iguais aos do licitante vencedor na sequência da classificação do certame.

## 9. VALIDADE DO TERMO DE ATA DE REGISTRO DE PREÇOS

**9.1.** O(s) Termo(s) de Ata a ser(em) firmado(s) entre o Município e a(s) licitante(s) vencedor(as) do certame terá(ão) validade de 12 (doze) meses, a partir de sua assinatura.

**9.2.** O Município não se obriga a contratar exclusivamente pelo Registro de Preços, podendo cancelá-lo, ou promover licitação específica, quando julgar conveniente, nos termos da legislação pertinente, sem que caiba recurso por parte da empresa detentora.

## 10. DOS PREÇOS

**10.1.** Os preços unitários que vigorarão na Ata de Registro de Preços, serão os propostos pela(s) licitante(s) vencedora(s) classificada(s) em primeiro lugar.

**10.2.** Os preços unitários referidos no subitem 10.1 acima, constituirão, a qualquer título, a única e completa remuneração pelo fornecimento do objeto desta licitação, frete incluído, postos nos locais designados pela Unidade Requisitante.

**10.3.** Se, durante a vigência da Ata de Registro de Preços, for constatado que os preços registrados estão superiores aos de mercado, caberá à Administração proceder à revisão dos mesmos ou instaurar novo procedimento licitatório, caso em que, obtendo preços inferiores, procederá a rescisão da Ata anterior.

**10.4.** A ordem de classificação dos fornecedores que aceitarem reduzir seus preços aos valores de mercado observará a classificação original.

**10.5.** A listagem do cadastro de reserva referente ao presente registro de preços consta como anexo a esta Ata.

## 11. DA AUTORIZAÇÃO DE FORNECIMENTO

**11.1.** Os pedidos deverão ser formulados através de Autorização de Fornecimento a ser efetuada por esta Prefeitura, que as enviará à empresa respectiva.

**11.2.** A EMPRESA fica obrigada a atender todos os pedidos efetuados durante a vigência da Ata de Registro de Preços.

**11.3.** Na hipótese da EMPRESA detentora da ata de Registro de Preços se negar a receber o pedido, o mesmo



# MUNICÍPIO DA ESTÂNCIA BALNEÁRIA DE PRAIA GRANDE

Estado de São Paulo

## Secretaria de Serviços Urbanos

deverá ser enviado pelo correio, registrado, considerando-se como efetivamente recebido, na data do registro para todos os efeitos legais.

### 12. PRAZO, LOCAL E CONDIÇÃO DE ENTREGA

**12.1. Prazo de entrega:** O prazo máximo para a entrega, parceladamente ou não, a critério da Unidade Requisitante é de **05 (cinco) dias corridos**, contados a partir do dia seguinte a data do recebimento, pela EMPRESA detentora da Ata, do pedido, requisição ou memorando da Unidade Requisitante. Facultativamente, desde que devidamente justificado e aceito pelo requisitante, o prazo de entrega poderá ser prorrogado uma única vez por igual período.

**12.2. Locais de entrega:** A entrega deverá ser realizada no local descrito na autorização de fornecimento expedida pela unidade requisitante, conforme relação de endereços:

SECRETARIAS	ENDEREÇOS PARA ENTREGA
SESURB	R. MATHILDE DE AZEVEDO SETÚBAL 1494, VILA CAIÇARA R. JOSÉ JULIO MARTINS BATISTA 25, VILA ANTÁRTICA AV. PRES. COSTA E SILVA 794, BOQUEIRÃO
SEDUC	RUA JOSÉ BORGES NETO, 50, VILA MIRIM
SESAP	AV. PRESIDENTE KENNEDY, 8850, VILA MIRIM

**12.3. Condição de entrega:** A empresa vencedora obrigará-se a efetuar a entrega estritamente de acordo com as disposições constantes no **ANEXO 1**, parte integrante deste edital.

**12.4.** O Município poderá recusar a entrega em desacordo com as especificações constantes no **ANEXO 1** deste edital.

**12.5.** Por ocasião da entrega em conjunto deverá ser entregue a Nota fiscal/Fatura.

### 13. CONDIÇÕES DE RECEBIMENTO DO OBJETO DA ATA DE REGISTRO DE PREÇOS

**13.1.** O objeto da Ata de Registro de Preços, será recebido pela Unidade Requisitante, sendo devidamente atestada.

**13.2.** Os técnicos da Unidade Requisitante efetuarão vistoria no ato da entrega, e avaliarão as condições físicas do objeto. Caso estas condições não sejam satisfatórias, a remessa poderá ser devolvida ou recusada, devendo ser reposta, independentemente da aplicação das penalidades previstas.

**13.3.** Corre por conta da detentora da Ata qualquer prejuízo causado ao objeto em decorrência do transporte.

### 14. CONDIÇÕES DE PAGAMENTO

**14.1.** O pagamento será efetuado por meio de crédito em conta corrente indicada pela empresa vencedora, no prazo máximo de **30 (trinta) dias**, a contar da documentação fiscal e entrega total do material, com a indicação do número da conta corrente, devidamente atestada. Os pedidos de pagamentos deverão vir devidamente instruídos com a documentação necessária:

**14.1.1.** Atestado de recebimento e aprovação do material pela Unidade Requisitante;

**14.1.2.** Primeira via da Nota Fiscal ou Nota Fiscal – Fatura.

**14.2.** Não haverá atualizações ou compensações financeiras a qualquer título ou hipótese.

**14.3.** Os pagamentos eventualmente realizados com atraso, desde que não decorram de ato ou fato atribuível à empresa, sofrerão a incidência de atualização financeira pelo Índice Nacional de Preços ao Consumidor Amplo do IPCA - IBGE, calculado *pro rata die*.

### 15. DAS SANÇÕES ADMINISTRATIVAS



## MUNICÍPIO DA ESTÂNCIA BALNEÁRIA DE PRAIA GRANDE

Estado de São Paulo

### Secretaria de Serviços Urbanos

**15.1.** Comete infração administrativa, nos termos das Leis Federais nº 8.666/1993 e nº 10520/2002 e do Decreto Municipal nº 3593/2003, a licitante/adjudicatária que:

- a) ensejar o retardamento da execução do certame;
- b) não aceitar/retirar a nota de empenho, ou não assinar o termo de Ata de Registro de Preços, quando convocada dentro do prazo de validade da proposta;
- c) apresentar documentação falsa;
- d) deixar de entregar os documentos exigidos no certame;
- e) ensejar o retardamento da execução do objeto;
- f) não manter a proposta;
- g) cometer fraude fiscal;
- h) comportar-se de modo inidôneo.

**15.1.1.** A Licitante/adjudicatária que cometer qualquer das infrações discriminadas no subitem anterior ficará sujeita, sem prejuízo da responsabilidade civil e criminal, às seguintes sanções:

- a) advertência;
- b) multa de 2% (dois por cento) sobre o valor estimado do(s) item(s) prejudicado(s) pela conduta da licitante;
- c) impedimento de licitar e de contratar com o Município de Praia Grande/SP pelo prazo de até cinco anos.

**15.1.2.** As sanções do item acima também se aplicam aos integrantes do cadastro de reserva que convocados não honrarem o compromisso assumido injustificadamente.

**15.2.** Comete infração administrativa nos termos das Leis Federais n.ºs 8.666/1993 e 10.520/2002, e do Decreto Municipal n.º 3593/2003, a Detentora que:

- a) Inexecutar total ou parcialmente qualquer das obrigações assumidas em decorrência da Ata de Registro de Preços;
- b) Ensejar o retardamento da execução do objeto;
- c) Fraudar na execução da Ata de Registro de Preços;
- d) Comportar-se de modo inidôneo;
- e) Cometer fraude fiscal;
- f) Não manter a proposta.

**15.2.1.** A Detentora que cometer qualquer das infrações discriminadas no subitem acima ficará sujeita, sem prejuízo da responsabilidade civil e criminal, às seguintes sanções:

- a) Advertência por faltas leves, assim entendidas aquelas que não acarretam prejuízos significativos para a Contratante;
- b) Multa moratória de 1% (um por cento) por dia de atraso injustificado sobre o valor da parcela inadimplida, até o limite de 15 (quinze) dias;
- c) Multa compensatória de 10% (dez por cento) sobre o valor total da autorização de fornecimento, no caso de inexecução total do objeto;
- d) Em caso de inexecução parcial, a multa compensatória, no mesmo percentual do subitem acima, será aplicada de forma proporcional à obrigação inadimplida;
- e) Suspensão de licitar e impedimento de contratar com o órgão, entidade ou unidade administrativa pela qual a Administração pública opera e atua concretamente, pelo prazo de até dois anos;
- f) Impedimento de licitar e contratar com o Município de Praia Grande/SP pelo prazo de até cinco anos;
- g) Declaração de inidoneidade para licitar ou contratar com a Administração Pública, enquanto perdurarem os motivos determinantes da punição ou até que seja promovida a reabilitação perante a própria autoridade que aplicou a penalidade, que será concedida sempre que a Detentora ressarcir a Contratante pelos prejuízos causados.

**15.3.** Também ficam sujeitas às penalidades do art. 87, III e IV da Lei n.º 8.666, de 1993, as empresas ou profissionais que:

- a) Tenham sofrido condenação definitiva por praticar, por meio dolosos, fraude fiscal no recolhimento de



quaisquer tributos;

- b) Tenham praticado atos ilícitos visando a frustrar os objetivos da licitação;
- c) Demonstrem não possuir idoneidade para contratar com a Administração em virtude de atos ilícitos praticados.

**15.4.** Considera-se comportamento inidôneo, entre outros, a declaração falsa quanto às condições de participação, quanto ao enquadramento como ME/EPP ou o conluio entre os licitantes, em qualquer momento da licitação, mesmo após o encerramento da fase de lances.

**15.4.1.** A relação familiar (cônjuge, companheiro ou parente em linha reta, colateral ou por afinidade, até o terceiro grau) com servidor público municipal ou entre os sócios das empresas licitantes, bem como a identidade de sócios entre as empresas licitantes, são elementos que podem levar à conclusão de comportamento inidôneo (conforme modelo de declaração - **ANEXO 8**).

**15.4.2.** As licitantes deverão informar, nos termos do art. 9º da Lei Federal 8.666/1993, se há ou não integrante do seu quadro societário que guarde relação familiar (cônjuge, companheiro ou parente em linha reta, colateral ou por afinidade, até o terceiro grau) com servidor público municipal.

**15.5.** A penalidade de multa pode ser aplicada cumulativamente com a sanção de impedimento.

**15.6.** A aplicação de qualquer das penalidades previstas realizar-se-á em processo administrativo que assegurará o contraditório e a ampla defesa ao licitante/adjudicatário, observando-se o procedimento previsto nas Leis Federais nº 8.666/1993 e 10.520/2002, no Decreto Municipal nº 3593/2003 e subsidiariamente (e no que couber) a Lei Federal nº 9.784/1999.

**15.7.** O Município aplicará, no que couber, a Instrução Normativa nº 1/2017 da Secretaria-Geral da Presidência da República, publicada no Diário Oficial da União (nº 198) em 16.10.2017.

**15.8.** A autoridade competente, na aplicação das sanções, levará em consideração a gravidade da conduta do infrator, o caráter educativo da pena, bem como o dano causado à administração, observado o princípio da proporcionalidade.

**15.9.** O prazo para pagamento das multas será de 05 (cinco) dias úteis a contar da data de recebimento da cobrança respectiva pela EMPRESA. A critério da ADMINISTRAÇÃO e sendo possível, o valor devido será descontado da importância que a EMPRESA detentora da Ata tenha a receber da PEBPG. Não havendo pagamento pela EMPRESA, o valor será inscrito como dívida ativa, sujeitando-se a detentora ao processo executivo.

**15.10.** Os valores referentes às multas e demais importâncias, quando não ressarcidas pela Detentora, serão atualizadas pelo Índice Nacional de Preços ao Consumidor Amplo, IPCA-IBGE, vigente à época, ou outro que legalmente o substitua ou represente, calculado *pro rata die* e acrescido de juros de mora de 6% (seis por cento) ao ano.

**15.11.** As penalidades serão obrigatoriamente registradas no Portal da Transparência e no Egrégio Tribunal de Contas do Estado de São Paulo.

## **16. CANCELAMENTO DA ATA DE REGISTRO DE PREÇOS**

**16.1.** O fornecedor terá seu registro cancelado quando:

**16.1.1.** Descumprir as condições da Ata de Registro de Preços;

**16.1.2.** Recusar-se a celebrar a Ata ou não retirar a respectiva nota de empenho ou instrumento equivalente, no prazo estabelecido pela Administração, sem justificativa aceitável;

**16.1.3.** Não aceitar reduzir o seu preço registrado, na hipótese de este se tornar superior àqueles praticados no mercado;

**16.1.4.** Sofrer sanção prevista nos incisos III ou IV do caput do art. 87 da Lei nº 8.666/1993, ou no art. 7º da Lei



nº 10.520/2002.

**16.2.** O cancelamento de registro, nas hipóteses previstas, assegurados o contraditório e a ampla defesa, será formalizado por despacho da autoridade competente do órgão gerenciador.

**16.3.** O cancelamento do registro de preços poderá ocorrer por fato superveniente, decorrente de caso fortuito ou força maior, que prejudique o cumprimento da ata, devidamente comprovados e justificados por razões de interesse público ou no pedido do fornecedor.

**16.4.** A comunicação do cancelamento do preço registrado, nos casos previstos no item 16.1. será feita pessoalmente ou por correspondência com aviso de recebimento, juntando-se o comprovante nos autos que deram origem ao Registro de Preços.

**16.5.** Nos casos de ser ignorado, incerto ou inacessível o endereço da empresa, a comunicação será feita por publicação no Diário Oficial do Estado de São Paulo, considerando-se cancelado o preço registrado a partir desta publicação.

**16.6.** A solicitação da empresa para cancelamento do preço registrado deverá ser formulada com antecedência de 30 (trinta) dias, facultada à Administração a aplicação das penalidades previstas no Edital, caso não aceitas as razões do pedido.

## **17. DISPOSIÇÕES GERAIS**

**17.1.** É dever da EMPRESA detentora junto ao Município regularizar, antes da emissão da nota fiscal, qualquer tipo de alteração que sofrer o seu contrato social. Para tanto, deverá comparecer à **SEÇÃO DE CADASTRO DE FORNECEDORES**, localizada no Paço Municipal, sito Avenida Presidente Kennedy nº 9.000 - 1º andar, munida dos documentos que formalizam a alteração.

**17.1.1.** Em caso de não cumprimento do subitem 17.1, ficará suspenso o pagamento do objeto desta Ata até a sua respectiva regularização.

**17.2.** Fica a licitante ciente que a simples apresentação da proposta implica na aceitação de todas as condições estabelecidas neste Edital.

**17.3.** As interessadas devem ter pleno conhecimento das disposições constantes do edital, bem como, de todas as condições gerais, não podendo invocar nenhum desconhecimento, como elemento impeditivo, da formulação de sua proposta ou do perfeito cumprimento da Ata.

**17.4.** Os ajustes, suas alterações e rescisão obedecerão ao disposto na Lei Federal nº 8.666/93 e alterações posteriores.

**17.5.** Corre por conta da EMPRESA detentora qualquer prejuízo causado ao material em decorrência do transporte.

**17.6.** O Pregoeiro poderá no decorrer do procedimento licitatório, inclusive na fase de análise de documentação de habilitação e propostas, solicitar análise e manifestação de uma assessoria jurídica e/ou contábil para embasar as suas decisões.

## **18. DAS DISPOSIÇÕES FINAIS**

**18.1.** As normas disciplinadoras desta licitação serão interpretadas em favor da ampliação da disputa, respeitada a igualdade de oportunidade entre as licitantes, desde que não comprometam o interesse público, a finalidade e a segurança da contratação.

**18.2.** Das sessões públicas de processamento do Pregão, serão lavradas atas circunstanciadas, a serem assinadas pelo Pregoeiro e pela equipe de apoio.

**18.3.** O sistema manterá sigilo quanto a identidade das licitantes, para o Pregoeiro até a etapa de negociação com o autor da melhor oferta e para os demais, até a etapa de habilitação.





## MUNICÍPIO DA ESTÂNCIA BALNEÁRIA DE PRAIA GRANDE

Estado de São Paulo

### Secretaria de Serviços Urbanos

**18.4.** O resultado deste Pregão e os demais atos pertinentes a esta licitação, passíveis de divulgação, serão publicados somente no Diário Oficial do Estado de São Paulo e, quando houver recurso Federal, no DOU, bem como nos sítios eletrônicos [www.praiagrande.sp.gov.br](http://www.praiagrande.sp.gov.br) e [www.bec.sp.gov.br](http://www.bec.sp.gov.br), opção “pregão eletrônico”.

**18.5.** Até 2 (dois) dias úteis anteriores à data fixada para abertura da sessão pública, qualquer pessoa poderá, por meio do sistema eletrônico, solicitar esclarecimentos, informações ou impugnar o ato convocatório do Pregão Eletrônico.

**18.5.1.** A impugnação, assim como os pedidos de esclarecimentos e informações será formulada em campo próprio do sistema, encontrado na opção Edital.

**18.5.2.** As impugnações serão respondidas pelo subscritor do Edital e os esclarecimentos e informações prestadas pelo pregoeiro, no prazo de até 1 (um) dia útil, anterior à data fixada para a abertura da Sessão Pública.

**18.5.3** Acolhida a impugnação contra o ato convocatório, será designada nova data para realização da sessão pública.

**18.5.4.** Não sendo solicitados esclarecimentos e/ou informações no prazo estabelecido acima, presumir-se-á que os elementos constantes do presente Edital e suas partes integrantes, são suficientemente claros e precisos para a participação dos interessados neste Pregão Eletrônico.

**18.6.** Os casos omissos do presente Pregão serão solucionados pelo Pregoeiro e as questões relativas ao sistema, pelo Departamento de Controle de Contratações Eletrônicas – DCC.

**18.7.** O Município, na salvaguarda de seus interesses e conveniências, poderá solicitar e as licitantes obrigam-se a prestar, todos os esclarecimentos necessários, quer através de documentos ou de sindicâncias e verificações “in loco”, visando aferir a capacidade técnica e administrativa destas, podendo, ainda, promover diligências nos termos previstos no parágrafo terceiro do artigo 43, da Lei nº 8.666/1993.

**18.8.** O Pregoeiro poderá solicitar assessoria técnica de quaisquer outros departamentos da Prefeitura ou de terceiros, em qualquer fase deste procedimento licitatório, bem como lhe fica assegurado o direito de, se assim julgar necessário ou conveniente, visitar as dependências das licitantes, para nelas verificar as condições de trabalho e de atendimento às exigências deste Edital.

**18.9.** O Pregoeiro poderá no decorrer do procedimento licitatório, inclusive na fase de análise de documentação de habilitação e propostas, solicitar análise e manifestação de uma assessoria jurídica e/ou contábil para embasar as suas decisões.

**18.10.** A empresa se obriga a manter, durante toda a execução da Ata, compatibilidade com as obrigações assumidas, assim como todas as condições de habilitação e qualificação, exigidas nesta licitação.

**18.11.** Fica eleito o foro da Comarca da Praia Grande para dirimir quaisquer dúvidas a respeito deste Edital e a aquisição objeto do mesmo que não sejam solucionadas de comum acordo entre as partes, com prévia renúncia de qualquer outro.

## 19. DOS ANEXOS

**19.1 – ANEXO 1** - Planilha Proposta;

**19.2 – ANEXO 2** - Figuras

**19.3 – ANEXO 3** – Minuta da Ata de Registro de Preços;

**19.4 – ANEXO 4** – Termo de ciência e notificação;

**19.5 – ANEXO 5** – Declaração de documentos à disposição do TCE-SP;

**19.6 – ANEXO 6** – Modelo de Declaração da Licitante de Pleno Atendimento aos Requisitos de Habilitação e Declaração referente ao art. 7º, inciso XXXIII da Constituição Federal;

**19.7 - ANEXO 7** – Modelo de Declaração de Microempresa ou Empresa de Pequeno Porte;

**19.8 - ANEXO 8** – Declaração de que não possui proprietário, sócio ou funcionário que sejam dirigente do órgão contratante;



**MUNICÍPIO DA ESTÂNCIA BALNEÁRIA DE PRAIA GRANDE**

Estado de São Paulo

Secretaria de Serviços Urbanos

**19.9 – ANEXO 9** – Termo de Referência.

Praia Grande, 11 de novembro de 2022.

**SORAIA M. MILAN**

Secretária Municipal de Serviços Urbanos

**MARIA APARECIDA CUBILIA**

Secretária Municipal de Educação

**CLÉBER SUCKOW NOGUEIRA**

Secretário Municipal de Saúde

**MUNICÍPIO DA ESTÂNCIA BALNEÁRIA DE PRAIA GRANDE**

Estado de São Paulo

Secretaria de Serviços Urbanos

**ANEXO 1 – PLANILHA PROPOSTA****PREGÃO ELETRÔNICO 244/2022  
PROCESSO 8396/2021****Número da Oferta de Compra: 855800801002022OC00377**

ITEM	DESCRIÇÃO	UNID.	QTD.	CÓDIGO BEC	TIPO DE PARTICIPAÇÃO	VALOR UNITÁRIO	VALOR TOTAL
01	<b>Tampão circular 600mm</b> , para inspeção poço de visita, conjunto tampa mais aro fabricado em ferro fundido dúctil, tampa e aro usinados, limpos e isentos de inclusões e incrustações de escoria, trincas ou qualquer outro defeito. Fabricado de acordo com a norma NBR 10160/2005, grupo 4, classe D400 com abertura livre do telar de 600mm e dimensão externa de aproximadamente 840mm e anel de apoio elástico (material fixado a tampa ou telar para evitar ruído) com vedação anti-cheiro. Acabamento superficial polido e revestido com pintura betuminosa, bem aderente, imune a ação do tempo, isto é, ao frio e ao calor, assentamento perfeito entre o anel (aro) e a tampa, dispositivo que permita a articulação da tampa e que mantenha travado num ângulo de 120+ou-10 graus. Dispositivo de travamento antifurto alojado na área de articulação da tampa, que impeça sua remoção do aro. Cavidade que permita inserção de ferramenta manual para abertura da tampa. Deverá vir com inscrição da tampa "PMEBPG – ÁGUAS PLUVIAIS". Figura 01.	peças	496	5245931	Cota Principal		
02	<b>Tampão circular 600mm</b> , para inspeção poço de visita, conjunto tampa mais aro fabricado em ferro fundido dúctil, tampa e aro usinados, limpos e isentos de inclusões e incrustações de escoria, trincas ou qualquer outro defeito. Fabricado de acordo com a norma NBR 10160/2005, grupo 4, classe D400 com abertura livre do telar de 600mm e dimensão externa de aproximadamente 840mm e anel de apoio elástico (material fixado a tampa ou telar para evitar ruído) com vedação anti-cheiro. Acabamento superficial polido e revestido com pintura betuminosa, bem aderente, imune a ação do tempo, isto é, ao frio e ao calor, assentamento perfeito entre o anel (aro) e a tampa, dispositivo que permita a articulação da tampa e que mantenha travado num ângulo de 120+ou-10 graus. Dispositivo de travamento antifurto alojado na área de articulação da tampa, que impeça sua remoção do aro. Cavidade que permita inserção de ferramenta manual para abertura da tampa. Deverá vir com inscrição da tampa "PMEBPG – ÁGUAS PLUVIAIS". Figura 01.	peças	164	5245931	Cota Reservada		
03	<b>Grelha retangular 795x280mm</b> , fabricada em ferro fundido dúctil, usinada, limpa e isenta de inclusões e incrustações de escoria, trincas ou qualquer outro defeito. Fabricado de acordo com a norma NBR 10160/2005. Nas medidas 795mm de comprimento x 280mm de largura e distância entre os vãos de 21mm. Figura 02.	peças	1013	5859212	Cota Principal		
04	<b>Grelha retangular 795x280mm</b> , fabricada em ferro fundido dúctil, usinada, limpa e isenta de inclusões e incrustações de escoria, trincas ou qualquer outro defeito. Fabricado de acordo com a norma NBR 10160/2005. Nas medidas 795mm de	peças	337	5859212	Cota Reservada		



# MUNICÍPIO DA ESTÂNCIA BALNEÁRIA DE PRAIA GRANDE

Estado de São Paulo

## Secretaria de Serviços Urbanos

ITEM	DESCRIÇÃO	UNID.	QTD.	CÓDIGO BEC	TIPO DE PARTICIPAÇÃO	VALOR UNITÁRIO	VALOR TOTAL
	comprimento x 280mm de largura e distância entre os vãos de 21mm. Figura 02.						
05	<b>Caixilho retangular para grelha</b> , fabricado em ferro fundido dúctil, usinado, limpo e isento de inclusões e incrustações de escoria, trincas ou qualquer outro defeito. Fabricado de acordo com a norma NBR 10160/2005. Nas medidas 830mm de comprimento x 300mm de largura, 53mm de borda e 100mm de altura. Figura 02.	peças	1088	5859204	Cota Principal		
06	<b>Caixilho retangular para grelha</b> , fabricado em ferro fundido dúctil, usinado, limpo e isento de inclusões e incrustações de escoria, trincas ou qualquer outro defeito. Fabricado de acordo com a norma NBR 10160/2005. Nas medidas 830mm de comprimento x 300mm de largura, 53mm de borda e 100mm de altura. Figura 02.	peças	362	5859204	Cota Reservada		
07	<b>Grelha quadrada 300x300x20mm</b> com requadro, ambos em ferro fundido. Fabricado de acordo com a norma NBR 10160/2005. Garantia de 02 anos para os materiais, seguindo a NBR 6323, inclusive com certificado de galvanização. Figura 03.	un.	263	5247535	Cota Principal		
08	<b>Grelha quadrada 300x300x20mm</b> com requadro, ambos em ferro fundido. Fabricado de acordo com a norma NBR 10160/2005. Garantia de 02 anos para os materiais, seguindo a NBR 6323, inclusive com certificado de galvanização. Figura 03.	un.	87	5247535	Cota Reservada		
09	<b>Grelha quadrada 400x400x20mm</b> com requadro, ambos em ferro fundido. Fabricado de acordo com a norma NBR 10160/2005. Garantia de 02 anos para os materiais, seguindo a NBR 6323, inclusive com certificado de galvanização. Figura 03.	un.	188	5345502	Cota Principal		
10	<b>Grelha quadrada 400x400x20mm</b> com requadro, ambos em ferro fundido. Fabricado de acordo com a norma NBR 10160/2005. Garantia de 02 anos para os materiais, seguindo a NBR 6323, inclusive com certificado de galvanização. Figura 03.	un.	62	5345502	Cota Reservada		
11	<b>Grelha quadrada 500x500x20mm</b> com requadro, ambos em ferro fundido. Fabricado de acordo com a norma NBR 10160/2005. Garantia de 02 anos para os materiais, seguindo a NBR 6323, inclusive com certificado de galvanização. Figura 03.	un.	188	5859174	Cota Principal		
12	<b>Grelha quadrada 500x500x20mm</b> com requadro, ambos em ferro fundido. Fabricado de acordo com a norma NBR 10160/2005. Garantia de 02 anos para os materiais, seguindo a NBR 6323, inclusive com certificado de galvanização. Figura 03.	un.	62	5859174	Cota Reservada		
13	<b>Grelha quadrada 600x600x20mm</b> com requadro, ambos em ferro fundido. Fabricado de acordo com a norma NBR 10160/2005. Garantia de 02 anos para os materiais, seguindo a NBR 6323, inclusive com certificado de galvanização. Figura 03.	un.	188	5748097	Cota Principal		
14	<b>Grelha quadrada 600x600x20mm</b> com requadro, ambos em ferro fundido. Fabricado de acordo com a norma NBR 10160/2005. Garantia de 02 anos para os materiais, seguindo a NBR 6323, inclusive com certificado de galvanização. Figura 03.	un.	62	5748097	Cota Reservada		
15	<b>Grelha quadrada 700x700x20mm</b> com requadro, ambos em ferro fundido. Fabricado de acordo com a norma NBR 10160/2005. Garantia de 02 anos para os materiais, seguindo a NBR 6323, inclusive com certificado de galvanização. Figura 03.	un.	188	5706351	Cota Principal		
16	<b>Grelha quadrada 700x700x20mm</b> com requadro, ambos em ferro fundido. Fabricado de acordo com	un.	62	5706351	Cota Reservada		



# MUNICÍPIO DA ESTÂNCIA BALNEÁRIA DE PRAIA GRANDE

Estado de São Paulo

## Secretaria de Serviços Urbanos

ITEM	DESCRIÇÃO	UNID.	QTD.	CÓDIGO BEC	TIPO DE PARTICIPAÇÃO	VALOR UNITÁRIO	VALOR TOTAL
	a norma NBR 10160/2005. Garantia de 02 anos para os materiais, seguindo a NBR 6323, inclusive com certificado de galvanização. Figura 03.						
17	<b>Grelha retangular 200x1000x20</b> com requadro, ambos em ferro fundido, com 06 parafusos em aço inox para fixação - 200x1000x20mm. Fabricado de acordo com a norma NBR 10160/2005. Garantia de 02 anos para os materiais, seguindo a NBR 6323, inclusive com certificado de galvanização. Figura 04.	un.	301	6040810	Cota Principal		
18	<b>Grelha retangular 200x1000x20</b> com requadro, ambos em ferro fundido, com 06 parafusos em aço inox para fixação - 200x1000x20mm. Fabricado de acordo com a norma NBR 10160/2005. Garantia de 02 anos para os materiais, seguindo a NBR 6323, inclusive com certificado de galvanização. Figura 04.	un.	99	6040810	Cota Reservada		
19	<b>Grelha retangular 800x280x75mm</b> com requadro, ambos em ferro fundido. Requadro nas medidas de 850x310x10mm. Fabricado de acordo com a norma NBR 10160/2005. Garantia de 02 anos para os materiais, seguindo a NBR 6323, inclusive com certificado de galvanização. Figura 05.	un.	301	6080030	Cota Principal		
20	<b>Grelha retangular 800x280x75mm</b> com requadro, ambos em ferro fundido. Requadro nas medidas de 850x310x10mm. Fabricado de acordo com a norma NBR 10160/2005. Garantia de 02 anos para os materiais, seguindo a NBR 6323, inclusive com certificado de galvanização. Figura 05.	un.	99	6080030	Cota Reservada		
21	<b>Tampa retangular 600x400mm</b> , em ferro fundido. Fabricado de acordo com a norma NBR 10160/2005. Garantia de 02 anos para os materiais, seguindo a NBR 6323, inclusive com certificado de galvanização. Com inscrição " <b>INCÊNDIO</b> " na tampa, conforme desenho. Figura 06.	un.	170	5388775	Cota Principal		
22	<b>Tampa retangular 600x400mm</b> , em ferro fundido. Fabricado de acordo com a norma NBR 10160/2005. Garantia de 02 anos para os materiais, seguindo a NBR 6323, inclusive com certificado de galvanização. Com inscrição " <b>INCÊNDIO</b> " na tampa, conforme desenho. Figura 06.	un.	55	5388775	Cota Reservada		
23	<b>Tampa retangular 1100x550mm</b> , em ferro fundido. Fabricado de acordo com a norma NBR 10160/2005. Garantia de 02 anos para os materiais, seguindo a NBR 6323, inclusive com certificado de galvanização. Com a inscrição " <b>TELEFONE</b> " na tampa, conforme desenho. Figura 06.	un.	110	6040802	Cota Principal		
24	<b>Tampa retangular 1100x550mm</b> , em ferro fundido. Fabricado de acordo com a norma NBR 10160/2005. Garantia de 02 anos para os materiais, seguindo a NBR 6323, inclusive com certificado de galvanização. Com a inscrição " <b>TELEFONE</b> " na tampa, conforme desenho. Figura 06.	un.	35	6040802	Cota Reservada		
25	<b>Tampa circular 720mm</b> , para inspeção, fabricado em ferro fundido dúctil, usinado, limpo e isento de inclusões e incrustações de escoria, trincas ou qualquer outro defeito. Fabricado de acordo com a	un.	147	5859190	Cota Principal		



# MUNICÍPIO DA ESTÂNCIA BALNEÁRIA DE PRAIA GRANDE

Estado de São Paulo

## Secretaria de Serviços Urbanos

ITEM	DESCRIÇÃO	UNID.	QTD.	CÓDIGO BEC	TIPO DE PARTICIPAÇÃO	VALOR UNITÁRIO	VALOR TOTAL
	norma NBR 10160/2005, acabamento superficial polido e revestido com pintura betuminosa, bem aderente, imune a ação do tempo, isto é, ao frio e ao calor, cavidade que permita inserção de ferramenta manual para abertura da tampa. Deverá vir com inscrição da tampa "TELEFONE", conforme desenho. Figura 07.						
26	<b>Tampa circular 720mm</b> , para inspeção, fabricado em ferro fundido dúctil, usinado, limpo e isento de inclusões e incrustações de escoria, trincas ou qualquer outro defeito. Fabricado de acordo com a norma NBR 10160/2005, acabamento superficial polido e revestido com pintura betuminosa, bem aderente, imune a ação do tempo, isto é, ao frio e ao calor, cavidade que permita inserção de ferramenta manual para abertura da tampa. Deverá vir com inscrição da tampa "TELEFONE", conforme desenho. Figura 07.	un.	48	5859190	Cota Reservada		
27	<b>Tampa retangular 1180x540mm</b> , com duas abas de 90x50mm, ambos em ferro fundido. Fabricado de acordo com a norma NBR 10160/2005. Com a inscrição "P.E.B.P.G." na tampa, conforme desenho.	un.	170	5859182	Cota Principal		
28	<b>Tampa retangular 1180x540mm</b> , com duas abas de 90x50mm, ambos em ferro fundido. Fabricado de acordo com a norma NBR 10160/2005. Com a inscrição "P.E.B.P.G." na tampa, conforme desenho.	un.	55	5859182	Cota Reservada		

**O sistema BEC é utilizado somente para realizar o procedimento licitatório eletrônico. Havendo divergência no descritivo do objeto licitado constante no código BEC e o descritivo constante no modelo de Planilha Proposta Comercial, PREVALECERÁ o descritivo constante no modelo de Planilha Proposta Comercial.**

O prazo de validade da proposta deverá ser de 60 (sessenta) dias, contados da sua apresentação, ficando suspenso em caso de recurso administrativo ou judicial.

\_\_\_\_\_, aos \_\_\_\_ de \_\_\_\_\_ de 2022.

\_\_\_\_\_  
**Razão Social da empresa proponente**

CNPJ:

Tel.:

E-mail:

\_\_\_\_\_  
**Assinatura do representante legal**

Cargo:

Carteira de identidade nº:

CPF:

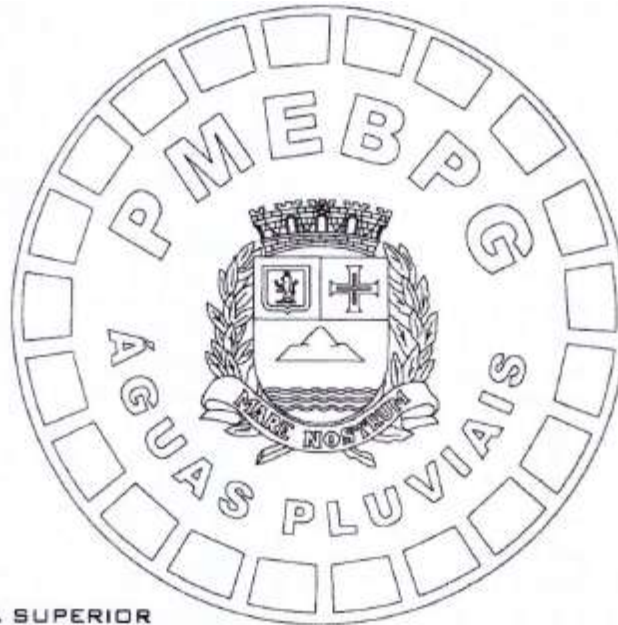


**MUNICÍPIO DA ESTÂNCIA BALNEÁRIA DE PRAIA GRANDE**

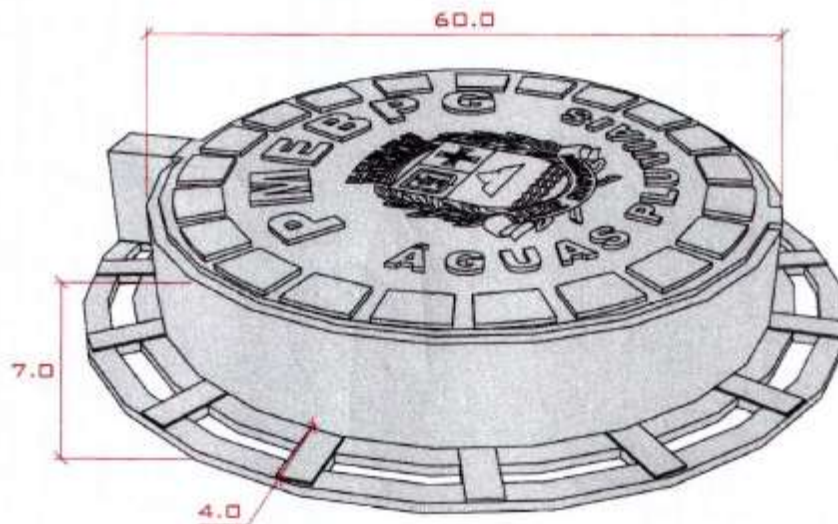
Estado de São Paulo

Secretaria de Serviços Urbanos

**ANEXO 2 - FIGURAS**



VISTA SUPERIOR



PERSPECTIVA

UNIDADES EM CM



**PREFEITURA DA ESTÂNCIA BALNEÁRIA  
DE PRAIA GRANDE**

SESURB - SECRETARIA DE SERVIÇOS URBANOS

TÍTULO: **TAMPÃO CIRCULAR 600MM - FIGURA 01**



**MUNICÍPIO DA ESTÂNCIA BALNEÁRIA DE PRAIA GRANDE**

Estado de São Paulo

Secretaria de Serviços Urbanos



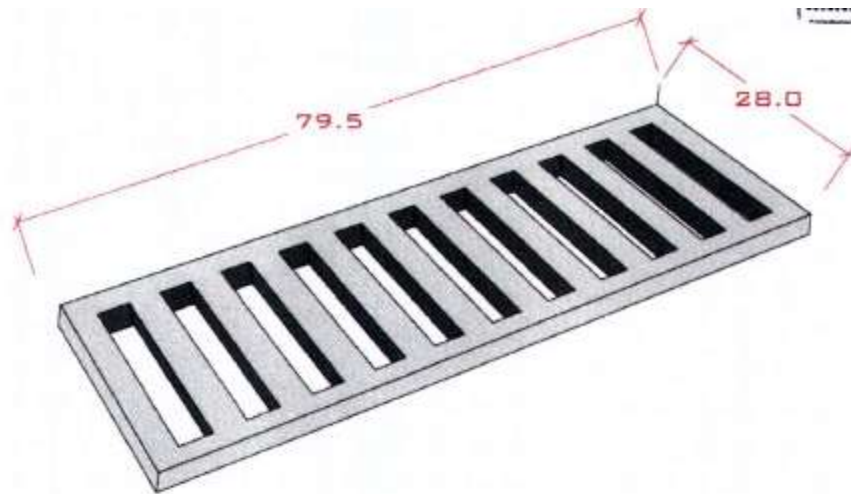




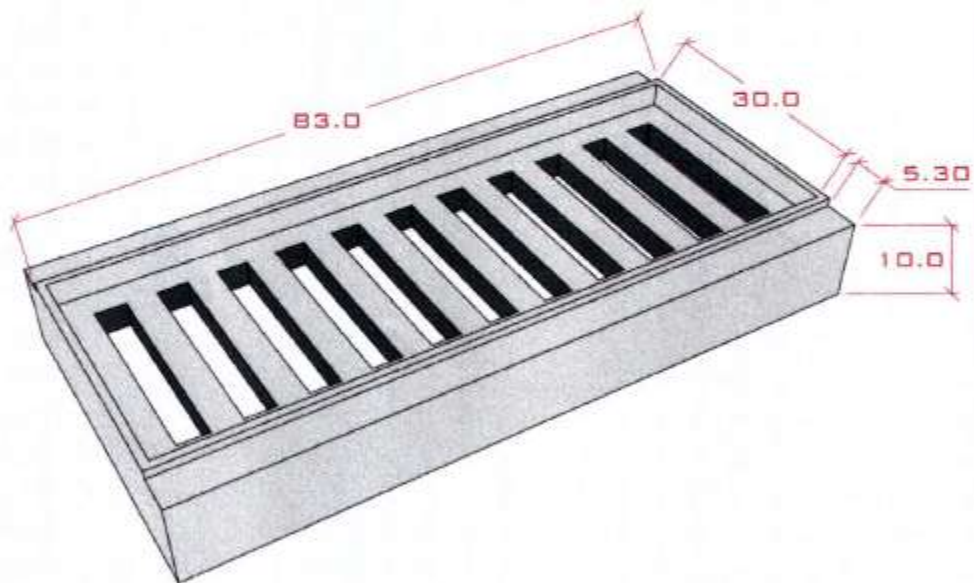
**MUNICÍPIO DA ESTÂNCIA BALNEÁRIA DE PRAIA GRANDE**

Estado de São Paulo

Secretaria de Serviços Urbanos



GRELHA RETANGULAR 795X280MM



CAIXILHO RETANGULAR PARA GRELHA RETANGULAR 795X280MM

UNIDADES EM CM



**PREFEITURA DA ESTÂNCIA BALNEÁRIA  
DE PRAIA GRANDE**

SESURB - SECRETARIA DE SERVIÇOS URBANOS

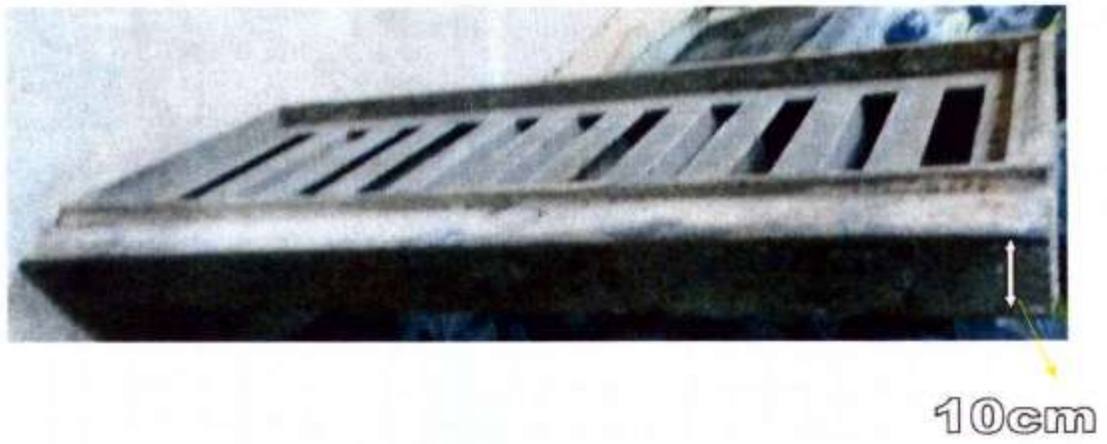
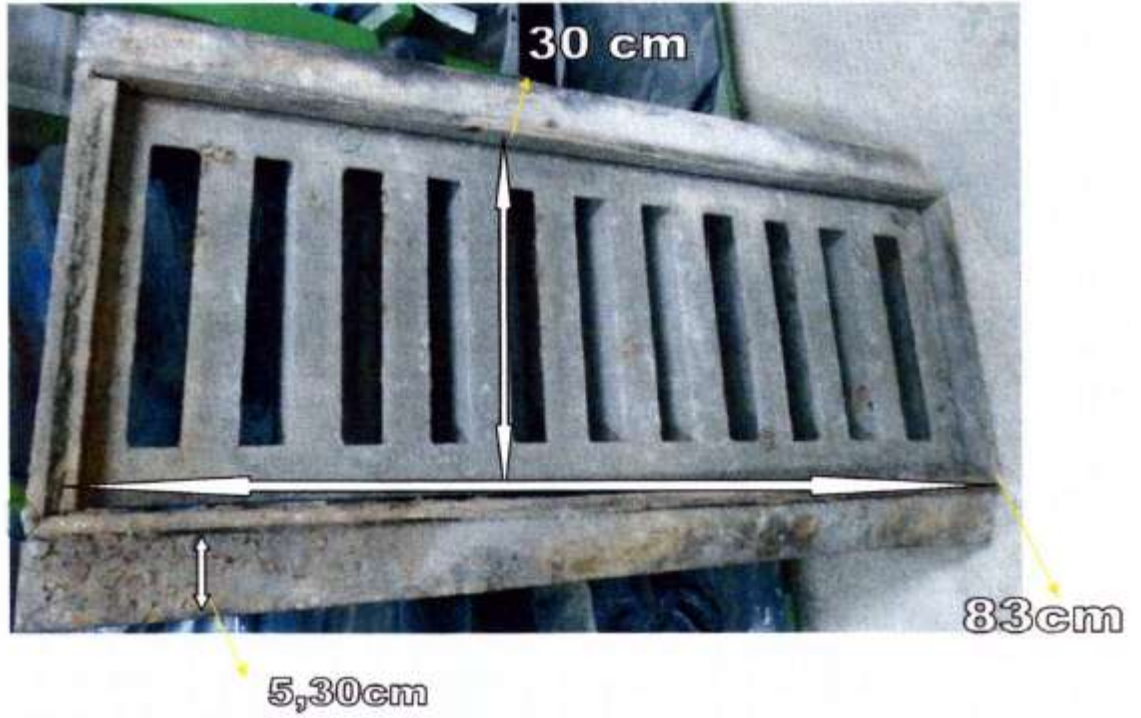
TÍTULO: **GRELHA E CAIXILHO RETANGULAR PARA GRELHA - FIGURA 02**



**MUNICÍPIO DA ESTÂNCIA BALNEÁRIA DE PRAIA GRANDE**

Estado de São Paulo

Secretaria de Serviços Urbanos

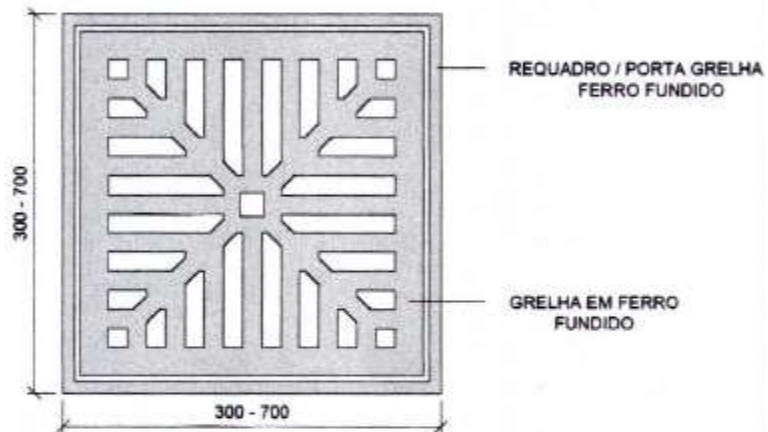
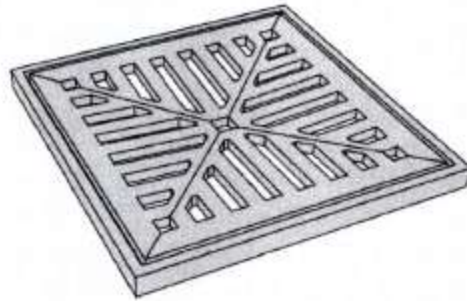




# MUNICÍPIO DA ESTÂNCIA BALNEÁRIA DE PRAIA GRANDE

Estado de São Paulo

Secretaria de Serviços Urbanos



VISTA SUPERIOR  
SEM ESCALA  
UNIDADES EM MM



PERFIL  
SEM ESCALA  
UNIDADES EM MM



## PREFEITURA DA ESTÂNCIA BALNEÁRIA DE PRAIA GRANDE

SESURB - SECRETARIA DE SERVIÇOS URBANOS

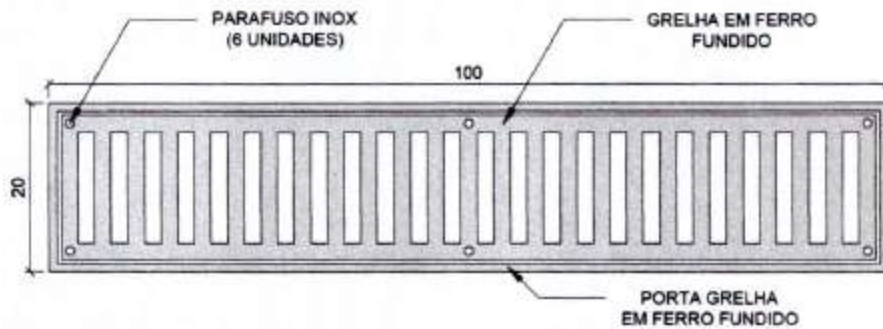
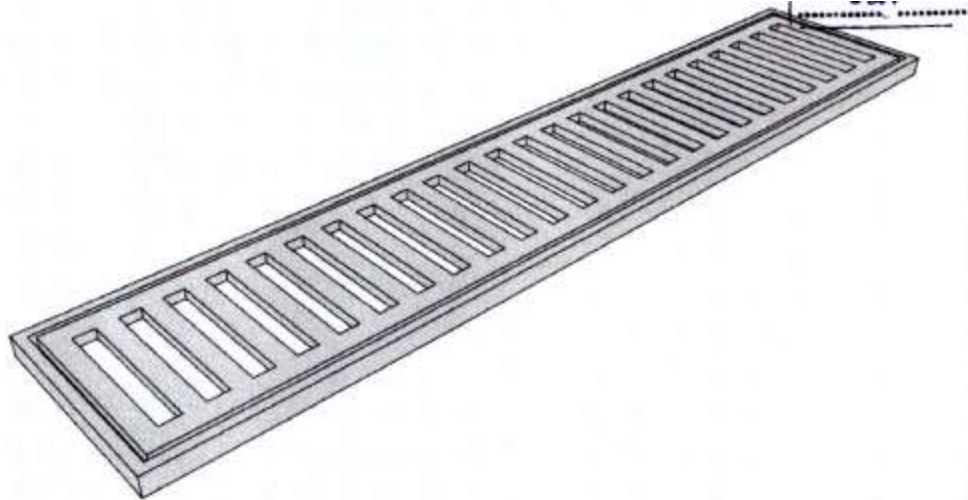
TÍTULO: **GRELHA QUADRADA DE 300X300MM A 700X700MM - FIGURA 03**



MUNICÍPIO DA ESTÂNCIA BALNEÁRIA DE PRAIA GRANDE

Estado de São Paulo

Secretaria de Serviços Urbanos



VISTA SUPERIOR  
SEM ESCALA  
UNIDADES EM MM



PERFIL  
SEM ESCALA  
UNIDADES EM MM



PREFEITURA DA ESTÂNCIA BALNEÁRIA  
DE PRAIA GRANDE

SESURB - SECRETARIA DE SERVIÇOS URBANOS

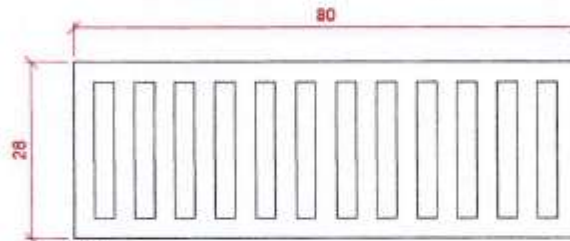
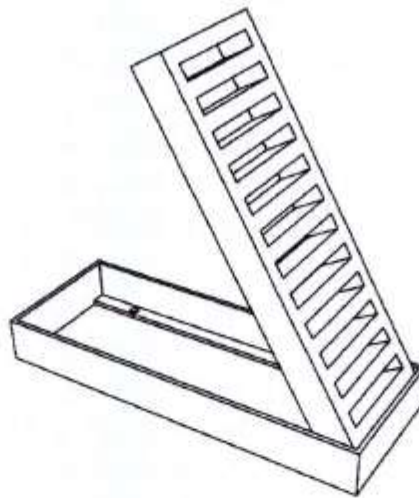
TÍTULO: **GRELHA RETANGULAR 200X1000MM - FIGURA 04**



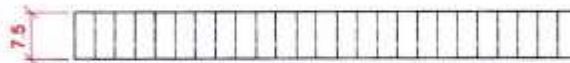
# MUNICÍPIO DA ESTÂNCIA BALNEÁRIA DE PRAIA GRANDE

Estado de São Paulo

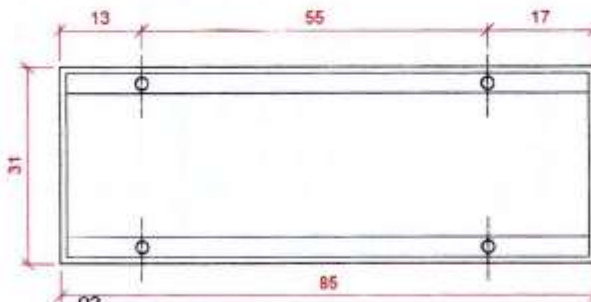
Secretaria de Serviços Urbanos



01  
GRELHA - VISTA SUPERIOR



02  
GRELHA - VISTA LATERAL



03  
BASE - VISTA SUPERIOR



04  
BASE - VISTA LATERAL



## PREFEITURA DA ESTÂNCIA BALNEÁRIA DE PRAIA GRANDE

SESURB - SECRETARIA DE SERVIÇOS URBANOS

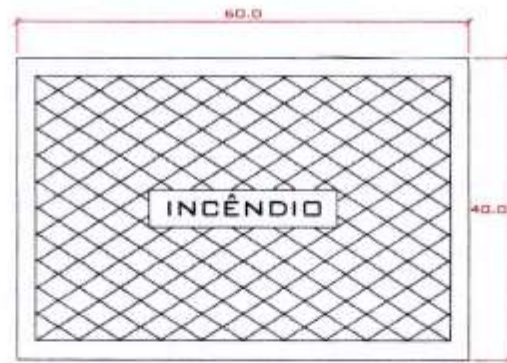
TÍTULO: GRELHA RETANGULAR 800X280X75MM - FIGURA 05



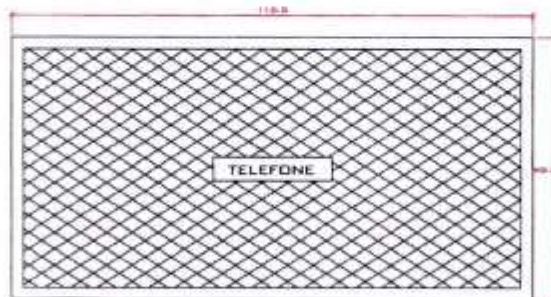
**MUNICÍPIO DA ESTÂNCIA BALNEÁRIA DE PRAIA GRANDE**

Estado de São Paulo

Secretaria de Serviços Urbanos



TAMPA RETANGULAR "INCÊNDIO"



TAMPA RETANGULAR "TELEFONE"

OBS.: COTAS EM CENTÍMETROS



**PREFEITURA DA ESTÂNCIA BALNEÁRIA  
DE PRAIA GRANDE**

SESURB - SECRETARIA DE SERVIÇOS URBANOS

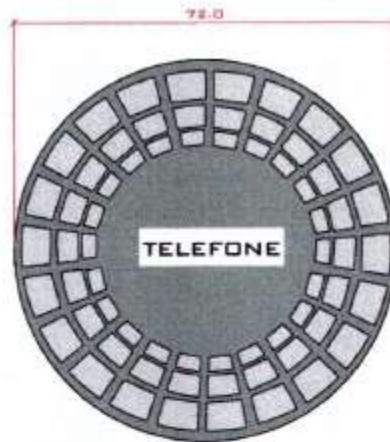
TÍTULO: **TAMPA RETANGULAR 600X400MM E TAMPA RETANGULAR  
1100X550MM - FIGURA 06**



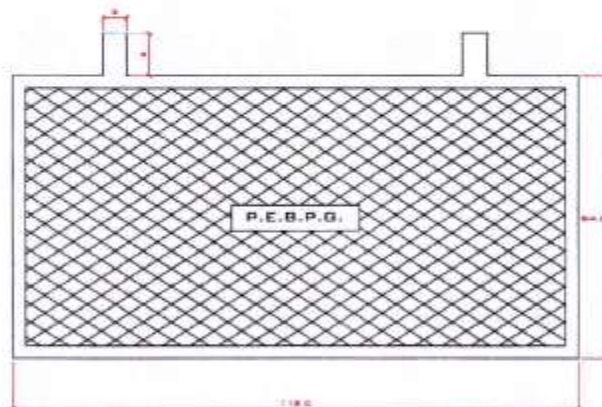
**MUNICÍPIO DA ESTÂNCIA BALNEÁRIA DE PRAIA GRANDE**

Estado de São Paulo

Secretaria de Serviços Urbanos



TAMPA CIRCULAR "TELEFONE"



TAMPA RETANGULAR "P.E.B.P.G."

OBS.: COTAS EM CENTÍMETROS



**PREFEITURA DA ESTÂNCIA BALNEÁRIA  
DE PRAIA GRANDE**

SESURB - SECRETARIA DE SERVIÇOS URBANOS

**TÍTULO: TAMPÃO CIRCULAR 720MM E TAMPA RETANGULAR  
1180X540MM - FIGURA 07**



# MUNICÍPIO DA ESTÂNCIA BALNEÁRIA DE PRAIA GRANDE

Estado de São Paulo

Secretaria de Serviços Urbanos

## ANEXO 3 - MINUTA DA ATA DE REGISTRO DE PREÇOS

### TERMO DE ATA XXX/2022

“TERMO DE ATA DE REGISTRO DE PREÇOS PARA AQUISIÇÃO DE TAMPA DE FERRO CIRCULAR E GRELHA DE FERRO RETANGULAR, QUE ENTRE SI CELEBRAM A PREFEITURA DA ESTÂNCIA BALNEÁRIA DE PRAIA GRANDE E A EMPRESA XXXXXXXXX.”

Na Divisão de Expediente Administrativo, da Secretaria Municipal de Administração, da Prefeitura da Estância Balneária de Praia Grande, Pessoa Jurídica de Direito Público Interno, inscrita no CNPJ/MF sob nº. 46.177.531/0001-55, localizada à Avenida Presidente Kennedy, nº. 9.000 - Vila Mirim, Praia Grande/SP, onde se achavam os senhores **SORAIA M. MILAN**, titular da Secretaria de Serviços Urbanos, por atribuição conferida através do Artigo 66º, inciso XII; **MARIA APARECIDA CUBILIA**, titular da Secretaria de Educação, por atribuição conferida através do Artigo 48º, inciso XXXI e **CLÉBER SUCKOW NOGUEIRA**, titular da Secretaria de Saúde Pública, por atribuição conferida através do Artigo 51º, inciso XIX; referente à Lei Complementar nº. 913 de 01 de abril de 2022, neste ato representando esta Municipalidade, doravante simplesmente denominada **MUNICÍPIO**, e do outro lado compareceu o senhor ....., portador da Cédula de Identidade RG nº ..... e CPF/MF nº ....., neste ato representando a empresa ....., inscrita no CNPJ/MF sob nº ....., localizada à ....., doravante denominada **DETENTORA**, e por ele foi dito que assina o presente **TERMO DE ATA DE REGISTRO DE PREÇOS PARA AQUISIÇÃO DE TAMPA DE FERRO CIRCULAR E GRELHA DE FERRO RETANGULAR**, oriundo de procedimento licitatório, na modalidade Pregão Eletrônico nº **244/2022** - Registro de Preços, no processo administrativo nº 8396/2022, mediante as seguintes cláusulas e condições:

**CLÁUSULA PRIMEIRA - OBJETO** - Registro de Preços para fornecimento à Prefeitura do(s) item(s), relacionado(s) no Quadro Resumo da Licitação anexo, parte integrante do presente, sendo os itens: **XX** ao **XX**.

**CLÁUSULA SEGUNDA - DOS PREÇOS** - Os preços unitários que vigorarão inicialmente nesta Ata de Registro de Preços, são os constantes abaixo:

ITEM	DESCRIÇÃO (*)	UNIDADE	VALOR UNITÁRIO EM R\$
01			
02			

(\*) A descrição completa dos itens encontra-se no **ANEXO 1** do Edital.

**PARÁGRAFO 1º:** Os preços referidos constituirão, a qualquer título, a única e completa remuneração pelo fornecimento do material objeto desta Ata de Registro de Preços, frete incluído, posto nos locais designados pela Unidade Requisitante.

**PARÁGRAFO 2º:** Se, durante a vigência da Ata de Registro de Preços, for constatado que os preços registrados estão superiores aos de mercado, caberá à Administração proceder à revisão dos mesmos ou instaurar novo procedimento licitatório, caso em que, obtendo preços inferiores, procederá à rescisão da Ata anterior.

**PARÁGRAFO 3º:** A ordem de classificação dos fornecedores que aceitarem reduzir seus preços aos valores de mercado observará a classificação original.

**PARÁGRAFO 4º:** A listagem do cadastro de reserva referente ao presente registro de preços consta como anexo a esta Ata.

**CLÁUSULA TERCEIRA - PRAZO DE VALIDADE** - O prazo de validade desta Ata de Registro de Preços será de **12 (doze) meses**, a partir de sua assinatura.

**CLÁUSULA QUARTA** - O Município não se obriga a contratar exclusivamente pelo Registro de Preços,





# MUNICÍPIO DA ESTÂNCIA BALNEÁRIA DE PRAIA GRANDE

Estado de São Paulo

## Secretaria de Serviços Urbanos

podendo cancelá-lo, ou promover licitação específica, quando julgar conveniente, nos termos de legislação pertinente, sem que caiba recurso por parte da EMPRESA detentora.

**CLÁUSULA QUINTA - CONDIÇÕES DE PAGAMENTO** - O pagamento será efetuado por meio de crédito em conta corrente indicada pela empresa vencedora, no prazo máximo de **30 (trinta) dias**, a contar da documentação fiscal e entrega total, com a indicação do número da conta corrente, devidamente atestada. Os pedidos de pagamentos deverão vir devidamente instruídos com a documentação necessária, conforme segue:

- a) Atestado de recebimento e aprovação do material pela Unidade Requisitante;
- b) 1ª via da Nota Fiscal ou Nota Fiscal - Fatura.

**PARÁGRAFO 1º:** O pagamento será efetuado, após o recebimento da Nota Fiscal/Fatura na unidade requisitante e mediante ordem de pagamento emitida pela Prefeitura, através da rede bancária, para o que a Empresa deverá fazer constar da nota fiscal a indicação da agência (com número/endereço) e número da conta corrente no banco.

**PARÁGRAFO 2º:** Quaisquer pagamentos não isentarão a Empresa das responsabilidades contratuais, nem implicarão na aceitação do material.

**PARÁGRAFO 3º:** Não haverá atualizações ou compensações financeiras em hipótese alguma.

**PARÁGRAFO 4º:** Os pagamentos eventualmente realizados com atraso, desde que não decorram de ato ou fato atribuível à DETENTORA, sofrerão a incidência de atualização financeira pelo IPC-FIPE - Índice de Preços ao Consumidor, divulgado pela Fundação Instituto de Pesquisas Econômicas da Universidade de São Paulo, vigente à época, ou outro que legalmente o substitua ou represente, calculado "pro rata die".

**CLÁUSULA SEXTA - PRAZOS, LOCAIS E CONDIÇÕES DE ENTREGA** - O prazo máximo para a entrega, parceladamente ou não, a critério da Unidade Requisitante é de **05 (cinco) dias corridos**, contados a partir do dia seguinte a data do recebimento, pela EMPRESA detentora da Ata, do pedido, requisição ou memorando da Unidade Requisitante. Facultativamente, desde que devidamente justificado e aceito pelo requisitante, o prazo de entrega poderá ser prorrogado uma única vez por igual período.

**PARÁGRAFO 1º:** A entrega deverá ser realizada no local descrito na autorização de fornecimento expedida pela unidade requisitante, conforme relação de endereços abaixo:

SECRETARIAS	ENDEREÇOS PARA ENTREGA
SESURB	R. MATHILDE DE AZEVEDO SETÚBAL 1494, VILA CAIÇARA R. JOSÉ JULIO MARTINS BATISTA 25, VILA ANTÁRTICA AV. PRES. COSTA E SILVA 794, BOQUEIRÃO
SEDUC	RUA JOSÉ BORGES NETO, 50, VILA MIRIM
SESAP	AV. PRESIDENTE KENNEDY, 8850, VILA MIRIM

**PARÁGRAFO 2º:** O Município poderá recusar a entrega em desacordo com as especificações constantes nesta Ata.

## CLÁUSULA SÉTIMA - DAS SANÇÕES ADMINISTRATIVAS

**PARÁGRAFO 1º:** Comete infração administrativa nos termos das Leis Federais nº 8.666/1993 e 10.520/2002, e do Decreto Municipal nº 3593/2003, a Detentora que:

- a) Inexecutar total ou parcialmente qualquer das obrigações assumidas em decorrência da Ata de Registro de Preços;
- b) Ensejar o retardamento da execução do objeto;
- c) Fraudar na execução da Ata de Registro de Preços;
- d) Comportar-se de modo inidôneo;
- e) Cometer fraude fiscal;
- f) Não manter a proposta.

**PARÁGRAFO 2º:** A Detentora que cometer qualquer das infrações discriminadas no subitem acima ficará



sujeita, sem prejuízo da responsabilidade civil e criminal, às seguintes sanções:

- a) Advertência por faltas leves, assim entendidas aquelas que não acarretam prejuízos significativos para a MUNICÍPIO;
- b) Multa moratória de 1% (um por cento) por dia de atraso injustificado sobre o valor da parcela inadimplida, até o limite de 15 (quinze) dias;
- c) Multa compensatória de 10% (dez por cento) sobre o valor total da autorização de fornecimento, no caso de inexecução total do objeto;
- d) Em caso de inexecução parcial, a multa compensatória, no mesmo percentual do subitem acima, será aplicada de forma proporcional à obrigação inadimplida;
- e) Suspensão de licitar e impedimento de contratar com o órgão, entidade ou unidade administrativa pela qual a Administração pública opera e atua concretamente, pelo prazo de até dois anos;
- f) Impedimento de licitar e contratar com o Município de Praia Grande/SP pelo prazo de até cinco anos;
- g) Declaração de inidoneidade para licitar ou contratar com a Administração Pública, enquanto perdurarem os motivos determinantes da punição ou até que seja promovida a reabilitação perante a própria autoridade que aplicou a penalidade, que será concedida sempre que a Detentora ressarcir a MUNICÍPIO pelos prejuízos causados.

**PARÁGRAFO 3º:** Também ficam sujeitas às penalidades do art. 87, III e IV da Lei nº 8.666, de 1993, as empresas ou profissionais que:

- a) Tenham sofrido condenação definitiva por praticar, por meio dolosos, fraude fiscal no recolhimento de quaisquer tributos;
- b) Tenham praticado atos ilícitos visando a frustrar os objetivos da licitação;
- c) Demonstrem não possuir idoneidade para contratar com a Administração em virtude de atos ilícitos praticados.

**PARÁGRAFO 4º:** Considera-se comportamento inidôneo, entre outros, a declaração falsa quanto às condições de participação, quanto ao enquadramento como ME/EPP ou o conluio entre os licitantes, em qualquer momento da licitação, mesmo após o encerramento da fase de lances.

**PARAGRAFO 5º:** A penalidade de multa pode ser aplicada cumulativamente com a sanção de impedimento.

**PARAGRAFO 6º:** A aplicação de qualquer das penalidades previstas realizar-se-á em processo administrativo que assegurará o contraditório e a ampla defesa ao licitante/adjudicatário, observando-se o procedimento previsto nas Leis Federais nº 8.666/1993 e 10.520/2002, no Decreto Municipal nº 3593/2003 e subsidiariamente (e no que couber) a Lei Federal nº 9.784/1999.

**PARAGRAFO 9º:** O Município aplicará, no que couber, a Instrução Normativa nº 1/2017 da Secretaria-Geral da Presidência da República, publicada no Diário Oficial da União (nº 198) em 16.10.2017.

**PARAGRAFO 10º:** A autoridade competente, na aplicação das sanções, levará em consideração a gravidade da conduta do infrator, o caráter educativo da pena, bem como o dano causado à administração, observado o princípio da proporcionalidade.

**PARAGRAFO 11º:** O prazo para pagamento das multas será de 05 (cinco) dias úteis a contar da data de recebimento da cobrança respectiva pela EMPRESA. A critério da ADMINISTRAÇÃO e sendo possível, o valor devido será descontado da importância que a EMPRESA detentora tenha a receber da PEBPG. Não havendo pagamento pela EMPRESA, o valor será inscrito como dívida ativa, sujeitando-se a EMPRESA detentora ao processo executivo.

**PARAGRAFO 12º:** Os valores referentes às multas e demais importâncias, quando não ressarcidas pela Detentora, serão atualizadas pelo Índice Nacional de Preços ao Consumidor Amplo, IPCA-IBGE, vigente à época, ou outro que legalmente o substitua ou represente, calculado *pro rata die* e acrescido de juros de mora de 6% (seis por cento) ao ano.

**PARAGRAFO 13º:** As penalidades serão obrigatoriamente registradas no Portal da Transparência e no Egrégio Tribunal de Contas do Estado de São Paulo.



## MUNICÍPIO DA ESTÂNCIA BALNEÁRIA DE PRAIA GRANDE

Estado de São Paulo

Secretaria de Serviços Urbanos

**CLÁUSULA OITAVA - CANCELAMENTO DA ATA DE REGISTRO DE PREÇOS** - A Ata de Registro de Preços poderá ser cancelada, de pleno direito:

**PARÁGRAFO 1º:** A **DETENTORA** terá seu registro cancelado quando:

- a) Descumprir as condições da Ata de Registro de Preços;
- b) Recusar-se a celebrar a Ata ou não retirar a respectiva nota de empenho ou instrumento equivalente, no prazo estabelecido pelo **MUNICÍPIO**, sem justificativa aceitável;
- c) Não aceitar reduzir o seu preço registrado, na hipótese de este se tornar superior àqueles praticados no mercado;
- d) Sofrer sanção prevista nos incisos III ou IV do caput do art. 87 da Lei nº 8.666/1993, ou no art. 7º da Lei nº 10.520/2002.

**PARÁGRAFO 2º:** O cancelamento de registro, nas hipóteses previstas, assegurados o contraditório e a ampla defesa, será formalizado por despacho da autoridade competente do órgão gerenciador.

**PARÁGRAFO 3º:** O cancelamento do registro de preços poderá ocorrer por fato superveniente, decorrente de caso fortuito ou força maior, que prejudique o cumprimento da ata, devidamente comprovados e justificados por razões de interesse público ou no pedido da **DETENTORA**.

**PARÁGRAFO 4º:** A comunicação do cancelamento do preço registrado, nos casos previstos no item 23.1. será feita pessoalmente ou por correspondência com aviso de recebimento, juntando-se o comprovante nos autos que deram origem ao Registro de Preços.

**PARÁGRAFO 5º:** Nos casos de ser ignorado, incerto ou inacessível o endereço da **DETENTORA**, a comunicação será feita por publicação no Diário Oficial do Estado de São Paulo, considerando-se cancelado o preço registrado a partir desta publicação.

**PARÁGRAFO 6º:** A solicitação da **DETENTORA** para cancelamento do preço registrado deverá ser formulada com antecedência de 30 (trinta) dias, facultada ao **MUNICÍPIO** a aplicação das penalidades previstas no Edital, caso não aceitas as razões do pedido.

**CLÁUSULA NONA - CONDIÇÕES DE RECEBIMENTO DO OBJETO DA ATA DE REGISTRO DE PREÇOS** - O objeto desta Ata de Registro de Preços, será recebido pela Unidade Requisitante consoante o disposto no artigo 73 da Lei Federal nº 8.666/93 e demais normas pertinentes.

**CLÁUSULA DÉCIMA** - Os pedidos deverão ser formulados através de Autorização de Fornecimento efetuada pelas unidades requisitantes.

**PARÁGRAFO 1º:** A EMPRESA fica obrigada a atender todos os pedidos efetuados durante a vigência da Ata de Registro de Preços.

**PARÁGRAFO 2º:** Na hipótese da EMPRESA detentora da ata de registro de preços se negar a receber o pedido, o mesmo deverá ser enviado pelo correio, registrado, considerando-se como efetivamente recebido, na data do registro para todos os efeitos legais.

**CLÁUSULA DÉCIMA PRIMEIRA** - Os técnicos da Unidade Requisitante efetuarão vistoria no ato da entrega e avaliarão as condições físicas do material. Caso estas condições não sejam satisfatórias, a remessa poderá ser devolvida ou recusada, devendo ser reposta, independentemente da aplicação das penalidades previstas.

**CLÁUSULA DÉCIMA SEGUNDA** - Corre por conta da EMPRESA detentora da Ata qualquer prejuízo causado ao objeto, ao Município e a terceiros.

**CLÁUSULA DÉCIMA TERCEIRA** - Se, durante a vigência da Ata de Registro de Preços, for constatado que os preços registrados estão superiores aos de mercado, caberá à Administração proceder à revisão dos mesmos ou instaurar novo procedimento licitatório, caso em que, obtendo preços inferiores, procederá a rescisão da Ata



# MUNICÍPIO DA ESTÂNCIA BALNEÁRIA DE PRAIA GRANDE

Estado de São Paulo

## Secretaria de Serviços Urbanos

anterior.

**CLÁUSULA DÉCIMA QUARTA** - É dever da EMPRESA detentora desta Ata de Registro de Preços junto a MUNICÍPIO regularizar, antes da emissão da nota fiscal, qualquer tipo de alteração que sofrer o seu contrato social. Para tanto, deverá comparecer à **SEÇÃO DE CADASTRO DE FORNECEDORES**, localizada no Paço Municipal, sito Avenida Presidente Kennedy, nº 9.000 - 1º andar, munida dos documentos que formalizam a alteração.

**PARÁGRAFO ÚNICO:** Em caso de não cumprimento da cláusula em epígrafe ficará suspenso o pagamento do objeto desta Ata de Registro de Preços até a sua respectiva regularização.

**CLÁUSULA DÉCIMA QUINTA** - Os ajustes, oriundos da presente ata, suas alterações e rescisão obedecerão a Lei Federal nº 8.666/93 com as alterações introduzidas pela Lei Federal nº 8.883/94.

**CLÁUSULA DÉCIMA SEXTA** - A DETENTORA deve ter pleno conhecimento das disposições constantes desta Ata, bem como de todas as condições gerais, não podendo invocar nenhum desconhecimento, como elemento impeditivo a do perfeito cumprimento do Termo de Ata.

**CLÁUSULA DÉCIMA SÉTIMA** - Faz parte integrante desta Ata como Anexo, a Ata de realização da sessão pública do pregão, contendo a relação dos licitantes que aceitarem cotar os bens ou serviços com preços iguais ao do licitante vencedor do certame, nos termos do art. 12, inciso II, § 3º do Decreto Municipal nº 7.018/2020.

**CLÁUSULA DÉCIMA OITAVA** - As despesas decorrentes com a execução do presente **TERMO DE ATA** correrão à conta das dotações:

SECRETARIA	DOTAÇÃO ORÇAMENTÁRIA	FONTE DOS RECURSOS
SESURB	15.02.00/15.452.5005.2086/3.3.90.30.00	PRÓPRIOS
SEDUC	09.02.00/12.361.2006.2381/3.3.90.30.00	PRÓPRIOS
SESAP	10.07.00/10.122.1001.2377/3.3.90.30.00	PRÓPRIOS

**CLÁUSULA DÉCIMA NONA** - A DETENTORA se obriga a manter, durante toda a execução da ata, compatibilidade com as obrigações assumidas, assim como todas as condições de habilitação e qualificação, exigidas nesta licitação.

**CLÁUSULA VIGÉSIMA** - Fica eleito o foro da Comarca de Praia Grande/SP, para dirimir eventuais controvérsias decorrentes do presente Termo de Ata.

Para firmeza e como prova de assim haverem, entre si, pactuado, é lavrado o presente **TERMO DE ATA** em 03 (três) vias de igual forma e teor, o qual, depois de lido e achado conforme, é assinado pelas partes e pelas testemunhas abaixo. Pelo que eu, ....., digitei, assino e dato. Palácio São Francisco de Assis, Prefeitura da Estância Balneária de Praia Grande, aos .... de ..... de 2.0.., ano ..... da emancipação político-administrativa.

**SORAIA M. MILAN**  
Secretária Municipal de Serviços Urbanos

**MARIA APARECIDA CUBILIA**  
Secretária Municipal de Educação

**CLÉBER SUCKOW NOGUEIRA**  
Secretário Municipal de Saúde



# **MUNICÍPIO DA ESTÂNCIA BALNEÁRIA DE PRAIA GRANDE**

Estado de São Paulo

Secretaria de Serviços Urbanos

---

**DETENTORA**

**TESTEMUNHAS:**

1) \_\_\_\_\_

2) \_\_\_\_\_

**Processo Administrativo nº 8396/2021.**



# MUNICÍPIO DA ESTÂNCIA BALNEÁRIA DE PRAIA GRANDE

Estado de São Paulo

Secretaria de Serviços Urbanos

## ANEXO 4 - TERMO DE CIÊNCIA E DE NOTIFICAÇÃO

### ANEXO LC-01 - TERMO DE CIÊNCIA E DE NOTIFICAÇÃO (CONTRATOS) (REDAÇÃO DADA PELA RESOLUÇÃO Nº 11/2021)

CONTRATANTE: \_\_\_\_\_

CONTRATADO: \_\_\_\_\_

CONTRATO Nº (DE ORIGEM): \_\_\_\_\_

OBJETO: \_\_\_\_\_

Pelo presente TERMO, nós, abaixo identificados:

#### 1. Estamos CIENTES de que:

- a) O ajuste acima referido, seus aditamentos, bem como o acompanhamento de sua execução contratual, estarão sujeitos a análise e julgamento pelo Tribunal de Contas do Estado de São Paulo, cujo trâmite processual ocorrerá pelo sistema eletrônico;
- b) Poderemos ter acesso ao processo, tendo vista e extraindo cópias das manifestações de interesse, Despachos e Decisões, mediante regular cadastramento no Sistema de Processo Eletrônico, em consonância com o estabelecido na Resolução nº 01/2011 do TCESP;
- c) Além de disponíveis no processo eletrônico, todos os Despachos e Decisões que vierem a ser tomados, relativamente ao aludido processo, serão publicados no Diário Oficial do Estado, Caderno do Poder Legislativo, parte do Tribunal de Contas do Estado de São Paulo, em conformidade com o artigo 90 da Lei Complementar nº 709, de 14 de janeiro de 1993, iniciando-se, a partir de então, a contagem dos prazos processuais, conforme regras do Código de Processo Civil;
- d) As informações pessoais dos responsáveis pela contratante e e interessados estão cadastradas no módulo eletrônico do “Cadastro Corporativo TCESP – CadTCESP”, nos termos previstos no Artigo 2º das Instruções nº01/2020, conforme “Declaração(ões) de Atualização Cadastral” anexa (s);
- e) É de exclusiva responsabilidade do contratado manter seus dados sempre atualizados.

#### 2 Damo-nos por NOTIFICADOS para:

- a) O acompanhamento dos atos do processo até seu julgamento final e consequente publicação;
- b) Se for o caso e de nosso interesse, nos prazos e nas formas legais e regimentais, exercer o direito de defesa, interpor recursos e o que mais couber.

LOCAL e DATA: \_\_\_\_\_

#### **AUTORIDADE MÁXIMA DO ÓRGÃO/ENTIDADE:**

Nome: \_\_\_\_\_

Cargo: \_\_\_\_\_

CPF: \_\_\_\_\_

#### **RESPONSÁVEIS PELA HOMOLOGAÇÃO DO CERTAME OU RATIFICAÇÃO DA DISPENSA/INEXIGIBILIDADE DE LICITAÇÃO:**

Nome: \_\_\_\_\_

Cargo: \_\_\_\_\_

CPF: \_\_\_\_\_

Assinatura: \_\_\_\_\_

#### **RESPONSÁVEIS QUE ASSINARAM O AJUSTE:**

##### **Pelo contratante:**

Nome: \_\_\_\_\_

Cargo: \_\_\_\_\_

CPF: \_\_\_\_\_



# MUNICÍPIO DA ESTÂNCIA BALNEÁRIA DE PRAIA GRANDE

Estado de São Paulo

Secretaria de Serviços Urbanos

Assinatura: \_\_\_\_\_

**Pela contratada:**

Nome: \_\_\_\_\_

Cargo: \_\_\_\_\_

CPF: \_\_\_\_\_

Assinatura: \_\_\_\_\_

**ORDENADOR DE DESPESAS DA CONTRATANTE:**

Nome: \_\_\_\_\_

Cargo: \_\_\_\_\_

CPF: \_\_\_\_\_

Assinatura: \_\_\_\_\_

**GESTOR(ES) DO CONTRATO:**

Nome: \_\_\_\_\_

Cargo: \_\_\_\_\_

CPF: \_\_\_\_\_

Assinatura: \_\_\_\_\_

**DEMAIS RESPONSÁVEIS (\*):**

Tipo de ato sob sua responsabilidade: \_\_\_\_\_

Nome: \_\_\_\_\_

Cargo: \_\_\_\_\_

CPF: \_\_\_\_\_

Assinatura: \_\_\_\_\_

(\*) - O Termo de Ciência e Notificação e/ou Cadastro do(s) Responsável(is) deve identificar as pessoas físicas que tenham concorrido para a prática do ato jurídico, na condição de ordenador da despesa; de partes contratantes; de responsáveis por ações de acompanhamento, monitoramento e avaliação; de responsáveis por processos licitatórios; de responsáveis por prestações de contas; de responsáveis com atribuições previstas em atos legais ou administrativos e de interessados relacionados a processos de competência deste Tribunal. Na hipótese de prestações de contas, caso o signatário do parecer conclusivo seja distinto daqueles já arrolados como subscritores do Termo de Ciência e Notificação, será ele objeto de notificação específica.

*(inciso acrescido pela Resolução nº 11/202*



**ANEXO 5 - DECLARAÇÃO DE DOCUMENTOS À DISPOSIÇÃO DO TCE-SP**

CONTRATANTE:

CNPJ Nº:

CONTRATADA:

CNPJ Nº:

CONTRATO Nº (DE ORIGEM): DATA DA ASSINATURA: VIGÊNCIA:

OBJETO:

VALOR (R\$):

Declaro(amos), na qualidade de responsável(is) pela entidade supra epigrafada, sob as penas da Lei, que os demais documentos originais, atinentes à correspondente licitação, encontram-se no respectivo processo administrativo arquivado na origem à disposição do Tribunal de Contas do Estado de São Paulo, e serão remetidos quando requisitados.

*Em se tratando de obras/serviços de engenharia:*

Declaro(amos), na qualidade de responsável(is) pela entidade supra epigrafada, sob as penas da Lei, que os demais documentos originais, atinentes à correspondente licitação, em especial, os a seguir relacionados, encontram-se no respectivo processo administrativo arquivado na origem à disposição do Tribunal de Contas do Estado de São Paulo, e serão remetidos quando requisitados:

- a) Memorial descritivo dos trabalhos e respectivo cronograma físico-financeiro;
- b) Orçamento detalhado em planilhas que expressem a composição de todos os seus custos unitários;
- c) Previsão de recursos orçamentários que assegurem o pagamento das obrigações decorrentes de obras ou serviços a serem executados no exercício financeiro em curso, de acordo com o respectivo cronograma;
- d) Comprovação no Plano Plurianual de que o produto das obras ou serviços foi contemplado em suas metas;
- e) As plantas e projetos de engenharia e arquitetura.

LOCAL e DATA:

RESPONSÁVEL: (nome, cargo, e-mail e assinatura)





**ANEXO 6**

**Modelo de Declaração da Licitante de Pleno Atendimento aos Requisitos de Habilitação e Declaração referente ao art. 7º, inciso XXXIII da Constituição Federal**

\_\_\_\_\_ (nome completo), representante legal da empresa \_\_\_\_\_ (denominação), interessada em participar do Pregão Eletrônico nº 244/2022, Processo nº 8396/2021, do \_\_\_\_\_ (órgão licitante), DECLARA, sob as penas da Lei, que:

(1) a empresa acima descrita encontra-se em situação regular perante o Ministério do Trabalho no que se refere à observância do disposto no artigo 7º, inciso XXXIII, da Constituição Federal ("*XXXIII - proibição de trabalho noturno, perigoso ou insalubre a menores de dezoito e de qualquer trabalho a menores de dezesseis anos, salvo na condição de aprendiz, a partir de quatorze anos*");

(2) atende todos os requisitos de Habilitação, assumindo inteira responsabilidade por quaisquer erros ou omissões que tiverem sido cometidos quando da preparação da mesma, não possui impedimento legal para licitar ou contratar com a Administração.

(Local e data).

\_\_\_\_\_  
(Nome/assinatura do representante legal)

(Este documento deverá ser redigido em papel timbrado da licitante)



ANEXO 7

DECLARAÇÃO DE ENQUADRAMENTO COMO MICROEMPRESA OU EMPRESA DE PEQUENO PORTE

(em papel timbrado da licitante)

Eu, \_\_\_\_\_, portador do RG nº \_\_\_\_\_ e do CPF nº \_\_\_\_\_, representante legal do licitante \_\_\_\_\_ (*nome empresarial*), interessado em participar do Pregão Eletrônico nº 244/2022, Processo nº 8396/2021, **DECLARO**, sob as penas da Lei, o seu enquadramento na condição de Microempresa ou Empresa de Pequeno Porte, nos critérios previstos no artigo 3º da Lei Complementar Federal nº 123/2006, bem como sua não inclusão nas vedações previstas no mesmo diploma legal.

(Local e data).

\_\_\_\_\_  
(Nome/assinatura do representante legal)

**ATENÇÃO: ESTA DECLARAÇÃO DEVE SER APRESENTADA APENAS POR LICITANTES QUE SEJAM ME/EPP**



**ANEXO 8**

**DECLARAÇÃO DE PARENTESCO**

**(em papel timbrado da licitante)**

(nome da empresa) \_\_\_\_\_, inscrita no CNPJ sob o nº \_\_\_\_\_, por intermédio de seu representante da empresa legal o(a) Sr(a) \_\_\_\_\_, portador (a) da Carteira de Identidade nº \_\_\_\_\_ e do CPF nº \_\_\_\_\_, DECLARA que:

1) Não possui proprietário, sócios ou funcionários que sejam servidores ou dirigente de órgão ou entidade contratante ou responsável pela licitação;

2) Não possui proprietário ou sócio que seja cônjuge, companheiro ou parente em linha reta, colateral ou por afinidade, até o terceiro grau, e por afinidade, até o segundo grau, de servidores ou dirigente de órgão ou entidade contratante ou responsável pela licitação.

(Local e data).

\_\_\_\_\_  
(Nome/assinatura do representante legal)

(Este documento deverá ser redigido em papel timbrado da licitante)

**ANEXO 9 - TERMO DE REFERÊNCIA****LICITAÇÃO COM RESERVA DE COTA PARA ME/EPP****OBJETO: REGISTRO DE PREÇOS PARA AQUISIÇÃO DE TAMPA DE FERRO CIRCULAR E GRELHA DE FERRO RETANGULAR****CRITÉRIO: MENOR VALOR UNITÁRIO**

**JUSTIFICATIVA:** A aquisição se faz necessária devido ao desgaste e/ou danos causados por agentes físico-químicos de degradação. A substituição de alguns materiais em sua manutenção evitará acidentes e garantirá a durabilidade do local, evitando novas aquisições de custo maior.

**DO SISTEMA DE REGISTRO DE PREÇOS:** Sendo bem comum, existe a necessidade de aquisições frequentes pela Administração para o desempenho de suas atribuições e devido a natureza do objeto não é possível definir previamente o quantitativo exato a ser demandado pela Administração.

**DOTAÇÕES ORÇAMENTÁRIAS:**

SECRETARIA	DOTAÇÃO ORÇAMENTÁRIA	FONTE DOS RECURSOS
SESURB	15.02.00/15.452.5005.2086/3.3.90.30.00	PRÓPRIOS
SEDUC	09.02.00/12.361.2006.2381/3.3.90.30.00	PRÓPRIOS
SESAP	10.07.00/10.122.1001.2377/3.3.90.30.00	PRÓPRIOS

**VALORES ESTIMADOS:****Número da Oferta de Compra: 855800801002022OC00377**

ITEM	UNID.	QTD.	CÓDIGO BEC	TIPO DE PARTICIPAÇÃO	VALOR UNITÁRIO	VALOR TOTAL
01	peças	496	5245931	Cota Principal	R\$ 629,00	R\$ 311.984,00
02	peças	164	5245931	Cota Reservada	R\$ 629,00	R\$ 103.156,00
03	peças	1013	5859212	Cota Principal	R\$ 444,00	R\$ 449.772,00
04	peças	337	5859212	Cota Reservada	R\$ 444,00	R\$ 149.628,00
05	peças	1088	5859204	Cota Principal	R\$ 472,92	R\$ 514.536,96
06	peças	362	5859204	Cota Reservada	R\$ 472,92	R\$ 171.197,04
07	un.	263	5247535	Cota Principal	R\$ 228,20	R\$ 60.016,60
08	un.	87	5247535	Cota Reservada	R\$ 228,20	R\$ 19.853,40
09	un.	188	5345502	Cota Principal	R\$ 304,20	R\$ 57.189,60
10	un.	62	5345502	Cota Reservada	R\$ 304,20	R\$ 18.860,40
11	un.	188	5859174	Cota Principal	R\$ 414,34	R\$ 77.895,92
12	un.	62	5859174	Cota Reservada	R\$ 414,34	R\$ 25.689,08
13	un.	188	5748097	Cota Principal	R\$ 511,80	R\$ 96.218,40
14	un.	62	5748097	Cota Reservada	R\$ 511,80	R\$ 31.731,60
15	un.	188	5706351	Cota Principal	R\$ 610,28	R\$ 114.732,64
16	un.	62	5706351	Cota Reservada	R\$ 610,28	R\$ 37.837,36
17	un.	301	6040810	Cota Principal	R\$ 338,63	R\$ 101.927,63
18	un.	99	6040810	Cota Reservada	R\$ 338,63	R\$ 33.524,37
19	un.	301	6080030	Cota Principal	R\$ 736,48	R\$ 221.680,48
20	un.	99	6080030	Cota Reservada	R\$ 736,48	R\$ 72.911,52
21	un.	170	5388775	Cota Principal	R\$ 476,80	R\$ 81.056,00
22	un.	55	5388775	Cota Reservada	R\$ 476,80	R\$ 26.224,00
23	un.	110	6040802	Cota Principal	R\$ 738,50	R\$ 81.235,00
24	un.	35	6040802	Cota Reservada	R\$ 738,50	R\$ 25.847,50
25	un.	147	5859190	Cota Principal	R\$ 1.007,50	R\$ 148.102,50
26	un.	48	5859190	Cota Reservada	R\$ 1.007,50	R\$ 48.360,00
27	un.	170	5859182	Cota Principal	R\$ 1.344,00	R\$ 228.480,00
28	un.	55	5859182	Cota Reservada	R\$ 1.344,00	R\$ 73.920,00

**VALOR TOTAL ESTIMADO: R\$ 3.383.568,00** (três milhões trezentos e oitenta e três mil quinhentos e sessenta e oito reais).



**O sistema BEC é utilizado somente para realizar o procedimento licitatório eletrônico. Havendo divergência no descritivo do objeto licitado constante no código BEC e o descritivo constante no modelo de Planilha Proposta Comercial, PREVALECERÁ o descritivo constante no modelo de Planilha Proposta Comercial.**

A apresentação da Proposta vincula a aceitação das condições abaixo:

- Condições de pagamento em até 30 dias após a entrega total da Autorização de Fornecimento.
- Inclusão de frete e impostos no preço do produto.

**PRAZO DE ENTREGA:** O prazo máximo para a entrega, parceladamente ou não, a critério da Unidade Requisitante é de **05 (cinco) dias corridos**, contados a partir do dia seguinte a data do recebimento, pela EMPRESA detentora da Ata, do pedido, requisição ou memorando da Unidade Requisitante. Facultativamente, desde que devidamente justificado e aceito pelo requisitante, o prazo de entrega poderá ser prorrogado uma única vez por igual período.

**LOCAIS DE ENTREGA:** A entrega deverá ser realizada no local descrito na autorização de fornecimento expedida pela unidade requisitante, conforme relação de endereços abaixo:

SECRETARIAS	ENDEREÇOS PARA ENTREGA
SESURB	R. MATHILDE DE AZEVEDO SETÚBAL 1494, VILA CAIÇARA R. JOSÉ JULIO MARTINS BATISTA 25, VILA ANTÁRTICA AV. PRES. COSTA E SILVA 794, BOQUEIRÃO
SEDUC	RUA JOSÉ BORGES NETO, 50, VILA MIRIM
SESAP	AV. PRESIDENTE KENNEDY, 8850, VILA MIRIM

**VIGÊNCIA DO TERMO DE ATA: 12 (DOZE) MESES.**